

Encastré de plafond

CCT Face avant

Spot de plafond IP65 / RE 2020 Dimmable
Sélecteur CCT en face avant
Collerettes magnétiques interchangeables



CARACTÉRISTIQUES

- > Garantie 5 ans
- > CCT Face avant
- > Dimmable
- > Compatible Isolant déroulé et soufflé
- > Collerettes magnétiques
- > Connecteur automatique repiquable
- > Étanche à l'air
- > Collerette blanche incluse
- > Diamètre encastrement standard
- > RE 2020
- > Résistant au feu 90 minutes

TEMPÉRATURE



2700K

3000K

4000K

DONNÉES TECHNIQUES

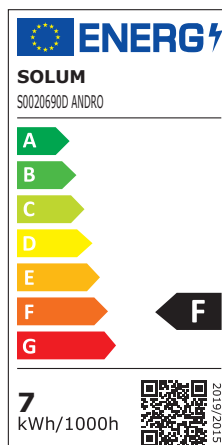
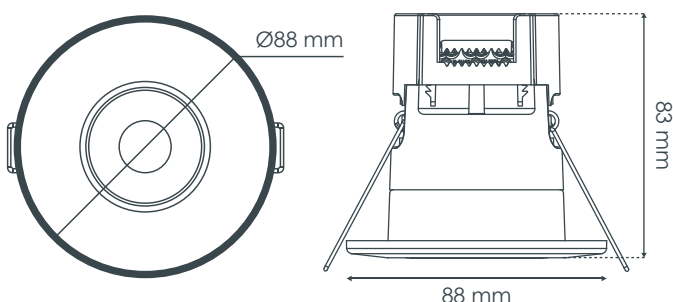
Normes	RE 2020 / CE / ROHS / EN 60598
Matériaux	Aluminium / Plastique
Durée de vie	50 000 heures - L80B20
Dimmable	Oui (par variateur début fin de phase)
Température de fonctionnement	-30° à +45° celsius
Nombre de cycles	100.000
IP	65 (sur face avant quand installé au plafond)
Classe électrique	1
Alimentation	Intégrée
Type de connecteur	Automatique repiquable intégré

DONNÉES PHOTOMÉTRIQUES

Référence	Angle	T° Couleur	IRC	Lm	W	Step Macadam
S0020690D	60°	CCT Face avant 2700K / 3000K / 4000K	>80Ra	560-600	7	<3

DIMENSIONS

Diamètre d'encastrement de 65 à 70 mm



FINITIONS &
ACCESSOIRES



FINITIONS & ACCESSOIRES

ALU BROSSÉ	REF SB001BS			REF B001BS
NOIR MAT	REF SB002MB			REF B002MB
CHROME	REF SB003PC			REF B003PC
BLANC	REF SB004W			INCLUS

ROSE CLAIR		REF B005P
ROUGE		REF B006R
ORANGE PUR		REF B007O
BLEU MARINE		REF B008B
BLEU CLAIR		REF B009LB
VERT PROFOND		REF B010G
BLEU NUIT		REF B011NB
GRIS ANTHRACITE		REF B012GA
GRIS CLAIR		REF B013GC
CORTEN		REF B014C
OR		REF B015G

