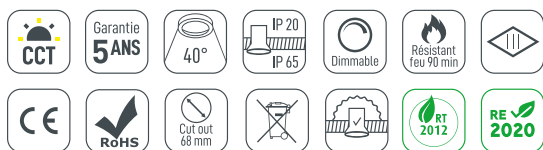


SOLUM

Light is coming



HYDRA

Encastré de plafond

Basse luminance

Spot de plafond IP65 RT 2012 / RE 2020 dimmable
Sélecteur Température de couleur en face avant
Réflecteurs interchangeables

CARACTÉRISTIQUES

- > Garantie 5 ans
- > Dimmable
- > Connecteur automatique repiquable
- > Étanche à l'air
- > Compatible Isolant déroulé et soufflé
- > Réflecteurs interchangeables
- > Diamètre encastrement standard
- > Sélecteur face avant - 3 températures 2700K 3000K 4000K
- > RT 2012 / RE 2020
- > Réflecteur ton sur ton inclus

DONNÉES TECHNIQUES

Normes	RT 2012 / RE 2020 / CE / ROHS / EN 60598
Matériaux	Aluminium / Plastique
Durée de vie	50 000 heures
Dimmable	Oui (par variateur début fin de phase)
Température de fonctionnement	-30° à +45° celsius
Nombre de cycles	100.000
IP	65 (sur face avant quand installé au plafond)
Classe électrique	3

DONNÉES PHOTOMÉTRIQUES

Référence	Angle	T° Couleur	IRC	lm	W	Step Macadam
S0091090D	40°	CCT	82Ra	700-760	10	< 4
S0101090D	40°	CCT	82Ra	700-760	10	< 4

TEMPÉRATURE



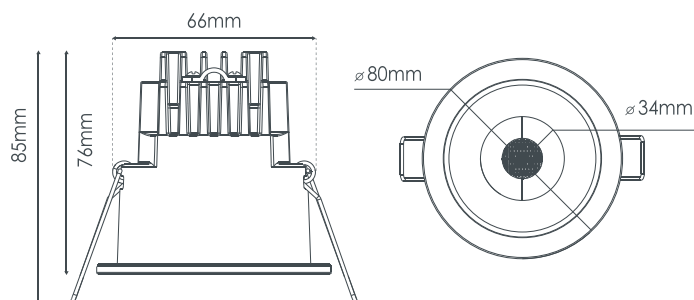
4000K

3000K

2700K

DIMENSIONS

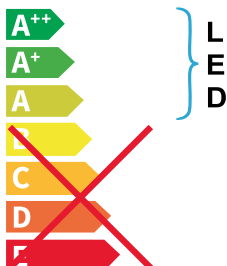
Diamètre d'encastrement de 68mm



FINITIONS & ACCESSOIRES



Ce luminaire comporte des lampes à LED intégrées.



LED

Les lampes de ce luminaire ne peuvent pas être changées.

874/2012

FINITIONS & ACCESSOIRES

BLANC		REF R001W
OR		REF R002G
ROUGE		REF R003R
NOIR		REF R004B
ARGENT		REF R005S
ROSE		REF R006LP
BLEU NUIT		REF R007NB

GRIS		REF R008G
KAKI		REF R009FG
ORANGE		REF R010O
MARINE BLUE		REF R011MB
GRIS ANTHRACITE		REF R012GA
CORTEN		REF R013C