

NEO DELTA S

SOLUM

Encastré de plafond

Diffuseur opaque

Spot de plafond IP / RE 2020

Dimmable

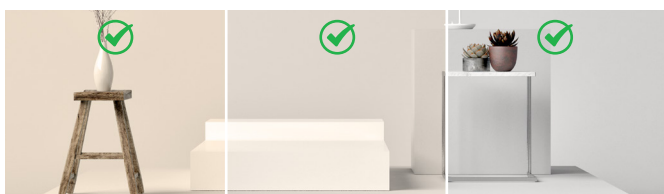
CCT



CARACTÉRISTIQUES

- > Garantie 3 ans
- > CCT 2700K / 3000K / 4000K
- > Dimmable
- > Compatible isolant déroulé et soufflé
- > Diamètre Encastrement standard
- > Connecteur automatique repiquable
- > RE 2020
- > Étanche à l'air

TEMPÉRATURE



2700K

3000K

4000K

DONNÉES TECHNIQUES

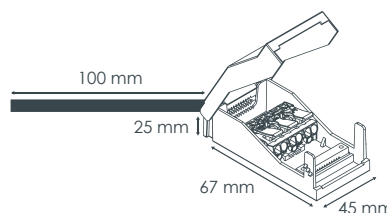
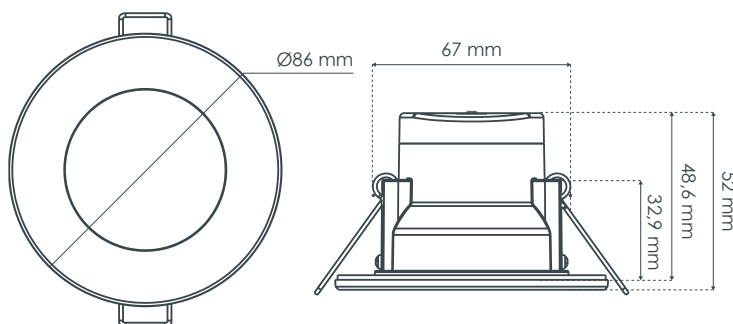
Normes	RE 2020 / CE / ROHS / EN 60598
Matériaux	Plastique
Durée de vie	25 000 heures - L70B50
Dimmable	Oui (par variateur début fin de phase)
Température de fonctionnement	-25° À +45° celsius
Nombre de cycles	100.000
IP	65 (sur face avant quand installé au plafond)
Classe électrique	2
Alimentation	Intégrée
Type de connecteur	Automatique repiquable déporté (câble 10 cm (6,7 cm x 4,5 cm x 2,5cm))

DONNÉES PHOTOMÉTRIQUES

Référence	Angle	T° Couleur	IRC	Lm	W	Step Macadam
S0230690D	100°	CCT 2700K / 3000K / 40000K	>80Ra	600	6	<6

DIMENSIONS

Diamètre d'encastrement de 67 mm



ENERGY

SOLUM
S0230690D

A
B
C
D
E
F
G

F

6
kWh/1000h

2019/2015