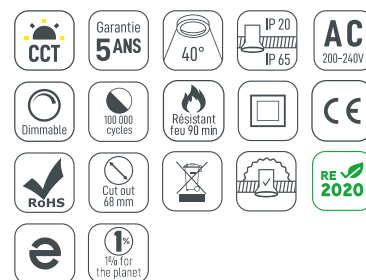




Encastré de plafond

Basse luminance

Spot de plafond IP65 / RE 2020 / Dimmable
Sélecteur Température de couleur en face avant
Collerettes magnétiques interchangeables



CARACTÉRISTIQUES

- > Garantie 5 ans
- > CCT Face avant 2700K / 3000K / 4000K
- > Dimmable
- > Compatible isolant déroulé et soufflé
- > Collerettes magnétiques
- > Connecteur automatique repiquable
- > Étanche à l'air RE 2020
- > Diamètre encastrement standard

TEMPÉRATURE



2700K

3000K

4000K

DONNÉES TECHNIQUES

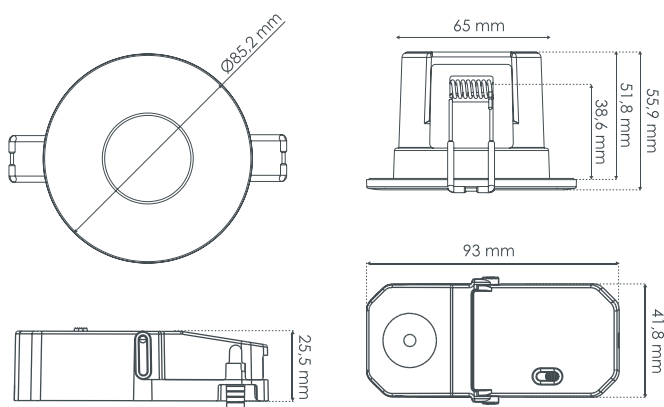
Normes	RE 2020 / CE / ROHS / EN 60598
Matériaux	Métal
Durée de vie	50 000 heures - L80B10
Dimmable	Oui (par variateur début fin de phase)
Température de fonctionnement	-20° à +45° Celsius
Nombre de cycles	100.000
IP	65 (sur face avant quand installé au plafond)
Classe électrique	2
Alimentation	Déportée (câble 16 cm (9,3 cm x 4,2 cm x 2,5 cm))
Type de connecteur	Automatique repiquable intégré au driver
Type de puce	SMD

DONNÉES PHOTOMÉTRIQUES

Référence	Angle	T° Couleur	IRC	Lm	W	Step MacAdam	UGR	IK
S0200790D	40°	CCT Face avant 2700K / 3000K / 4000K	>80Ra	500-550	7	<6	<18	IK07

DIMENSIONS

Diamètre d'encastrement de 68 mm



EPREL Source



FINITIONS & ACCESSOIRES



FINITIONS & ACCESSOIRES

NOIR MAT		REF N001MB
ALU BROSSÉ		REF N002BS
CHROME		REF N003C
OR		REF N004G
BLANC		INCLUS

Produit
compatible avec

DECOCIEL

