



Encastré de plafond

Basse luminance

Spot de plafond IP65 RE 2020 Dimmable
Sélecteur Température de couleur en face avant
Collerettes magnétiques interchangeables



CARACTÉRISTIQUES

- > Garantie 5 ans
- > CCT Face avant
2700K / 3000K / 4000K
- > Dimmable
- > Compatible isolant déroulé et soufflé
- > Collerettes magnétiques
- > Connecteur automatique repiquable
- > Étanche à l'air
- > Diamètre encastrement standard
- > RE 2020

TEMPÉRATURE



2700K

3000K

4000K

DONNÉES TECHNIQUES

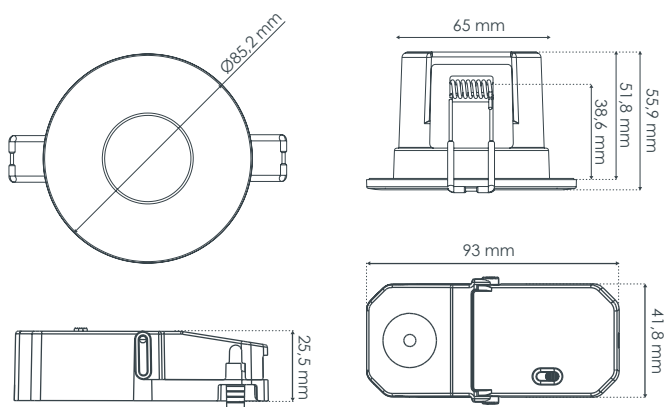
Normes	RE 2020 / CE / ROHS / EN 60598
Matériaux	Métal
Durée de vie	50 000 heures - L80B10
Dimmable	Oui (par variateur début fin de phase)
Température de fonctionnement	-25° à +45° celsius
Nombre de cycles	100 000
IP	65 (sur face avant quand installé au plafond)
Classe électrique	2
Alimentation	Déportée (câble 16 cm (9,3 cm x 4,2 cm x 2,5 cm))
Type de connecteur	Automatique repiquable intégré au driver

DONNÉES PHOTOMÉTRIQUES

Référence	Angle	T° Couleur	IRC	Lm	W	Step Macadam
S0200790D	40°	CCT Face avant 2700K / 3000K / 4000K	>80Ra	500-550	7	<6

DIMENSIONS

Diamètre d'encastrement de 68 mm



FINITIONS &
ACCESSOIRES



FINITIONS & ACCESSOIRES

NOIR MAT		REF N001MB
ALU BROSSÉ		REF N002BS
CHROME		REF N003C
OR		REF N004G
BLANC		INCLUS

