

04



Light is coming

# É D I T O

Chez SOLUM, nous concevons des luminaires pensés pour durer, s'adapter et évoluer. Chaque produit est l'expression de notre vision : allier fonctionnalité, esthétisme et respect de notre planète. Avec SOLUM, éclairez vos espaces tout en construisant un avenir lumineux et responsable.

*Le Studio*

## Si la lumière est énergie créatrice, l'éclairage est tout un art.

SOLUM est spécialiste de la conception et du développement de solutions d'éclairage à LED pour vos projets résidentiels ou tertiaires, intérieurs ou extérieurs. Tous nos luminaires sont imaginés dans notre atelier du sud-ouest de la France. Ils allient performance et qualité, pour offrir à nos clients le meilleur choix, au meilleur prix. Pour SOLUM, le beau est une quête, le souci du détail une obsession.

SOLUM est une entreprise familiale à taille humaine. Nous sommes soucieux de nouer des relations durables et de confiance avec tous nos partenaires. À l'écoute de nos clients, nous veillons à concevoir des solutions d'éclairage adaptées à leurs usages.



### RE 2020

Tous les luminaires SOLUM sont compatibles avec les nouvelles normes RE 2020. Ils sont étanches à l'air et acceptent la pose d'isolants. Plus économes en énergie, ils contribuent à une consommation énergétique maîtrisée et responsable.



### GARANTIE 5 ANS

Soucieux de garantir le meilleur service, nous proposons à nos clients la Garantie 5 ans sur la grande majorité de nos produits.



### IP65

Tous nos luminaires sont certifiés IP65. Ils répondent aux normes de sécurité d'utilisation et permettent une installation dans la majorité des environnements.



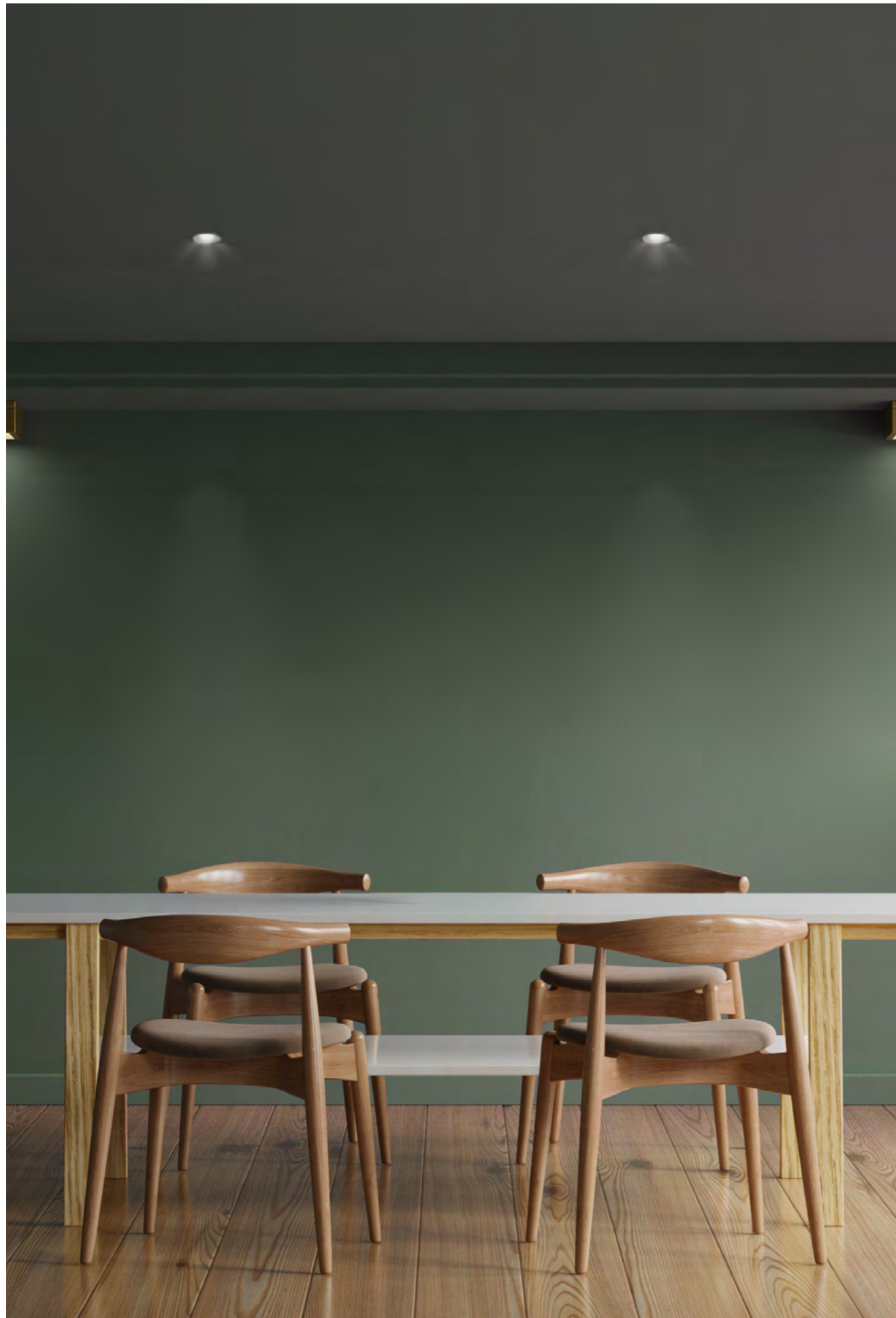
### 1% FOR THE PLANET

SOLUM s'engage à reverser 1% de son chiffre d'affaires au réseau 1% pour la planète, organisme de soutien des associations de protection de l'environnement.



### ECOSYSTEM

Afin de contribuer au recyclage des équipements électriques, SOLUM est partenaire d'ECOSYSTEM, un organisme chargé de la collecte des déchets électriques auprès des professionnels et particuliers.



# 03

Édito

# 04

Au plus près  
de nos clients

# 05

Nos labels et  
certifications

# 10

Gamme NEO

ORION CCT	p.14
ORION CCT PACK 10	p.16
ONE	p.18
TWO	p.20
LIBRA	p.22
DELTA S	p.24
LECCO	p.26
STELLA SD PACK 10	p.28
STELLA SD ORIENTABLE PACK 10	p.30

# 34

Gamme NEXUS

COMA	p.38
ANDRO SLIM	p.40
CANIS	p.42

# 46

Gamme NOVA

DRACO	p.50
DRACO PRO	p.52
TELES	p.54
HYDRA	p.56
LEO	p.58
NORMA	p.60
LYRA	p.62
HYDOR SÉRIE	p.64
LEONIS	p.66

# 70

Accessoires &  
finitions

# 74

Informations  
techniques  
& comparatif





# NEO

ORION CCT  
 ORION CCT **PACK 10**  
 ONE  
 TWO  
 LIBRA  
 DELTA S  
 LECCO  
 STELLA SD **PACK 10**  
 STELLA SD ORIENTABLE  
**PACK 10**

NEO par SOLUM est une gamme de luminaires à LED essentiels, minimalistes et accessibles. Elle propose des solutions d'éclairage conformes aux normes de sécurité européennes ainsi qu'aux standards RE 2020.



## ORION CCT

Encastré de plafond

Classic CCT

- > Garantie 5 ans
- > CCT 2700K / 3000K / 4000K
- > Dimmable
- > Compatible isolant déroulé et soufflé
- > Diamètre d'encastrement standard



## ORION CCT PACK 10

Encastré de plafond

Classic CCT

- > Garantie 5 ans
- > CCT 2700K / 3000K / 4000K
- > Étanche à l'air RE 2020
- > Compatible isolant déroulé et soufflé



## ONE

Encastré de plafond

Classic

- > Garantie 5 ans
- > Dimmable
- > Étanche à l'air RE 2020
- > Connexion automatique
- > Compatible isolant déroulé et soufflé



## TWO

Encastré de plafond

CCT

- > Garantie 5 ans
- > CCT 3000K / 4000K
- > Dimmable
- > Compatible isolant déroule et soufflé
- > Colerette magnétique



## LIBRA

Encastré de plafond

Orientable

- > Garantie 5 ans
- > CCT 2700K / 3000K / 4000K
- > Dimmable
- > Orientable
- > Extra fin



## DELTA S

Encastré de plafond

Diffuseur opaque

- > Garantie 3 ans
- > CCT 2700K / 3000K / 4000K
- > Dimmable
- > Compatible isolant déroule et soufflé
- > Diamètre d'encastrement standart



## LECCO

Encastré de plafond

Rotatif à 360°

- > Garantie 5 ans
- > Orientable
- > Connecteur automatique repiquable
- > Étanche à l'air RE 2020
- > Compatible isolant déroulé et soufflé

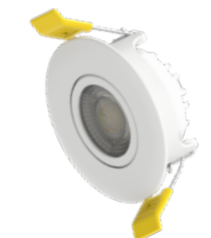


## STELLA SD PACK 10

Encastré de plafond

Extra plat

- > Garantie 5 ans
- > CCT 2700K / 3000K / 4000K
- > Compatible isolant déroule et soufflé
- > RE2020 - IP65
- > Dimmable



## STELLA SD ORIENTABLE PACK 10

Encastré de plafond

Orientable

- > Garantie 5 ans
- > CCT 2700K / 3000K / 4000K
- > Compatible isolant déroule et soufflé
- > RE2020 - IP65
- > Dimmable

Encastré de plafond | Classic CCT

# ORION CCT

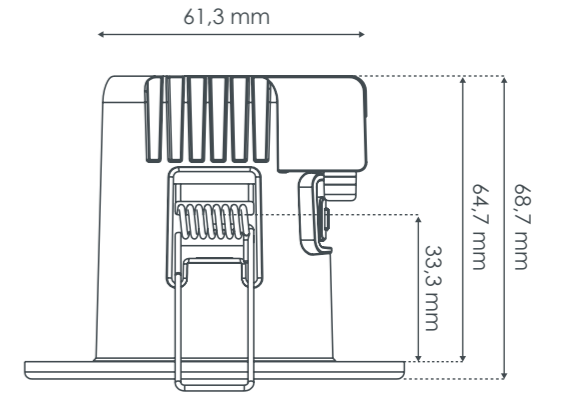
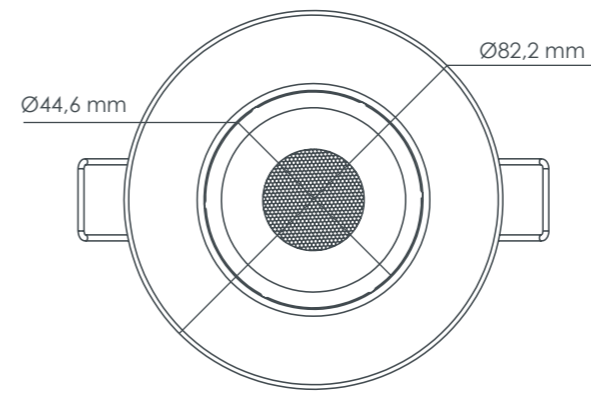
Le spot encastré de plafond avec changement de température de couleur qui répond aux normes IP65 et RE 2020.



Produit compatible avec

DEGOCIEL

Page 71



Diamètre d'encastrement de 68 mm



TEMPÉRATURE



DONNÉES PHOTOMÉTRIQUES

Référence	Angle	T° Couleur	IRC	Lm	W	Step MacAdam	UGR	IK
S180590D	40°	CCT 2700K / 3000K / 4000K	>80Ra	670-700-720	6	<6	<26	IK07

DONNÉES TECHNIQUES

Normes	RE 2020 / ROHS / CE / EN 60598
Matériaux	Métal / Plastique
Durée de vie	50 000 heures - L80B20
Dimmable	Oui (par variateur début fin de phase)
T° de fonctionnement	-20° à +45° Celsius
Nombre de cycles	100.000
IP	65 (sur face avant quand installé au plafond)
Classe électrique	1
Alimentation	Intégrée
Type de connecteur	Automatique repiquable intégré au driver
Type de puce	SMD

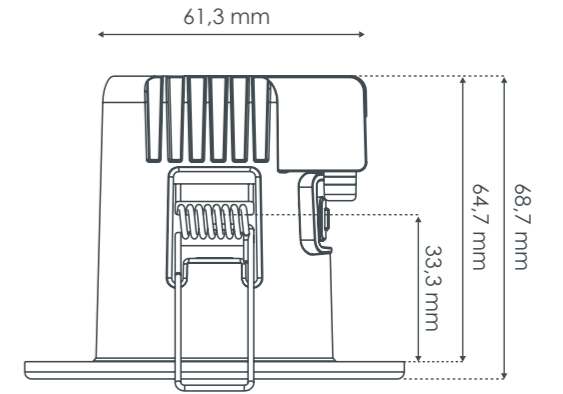
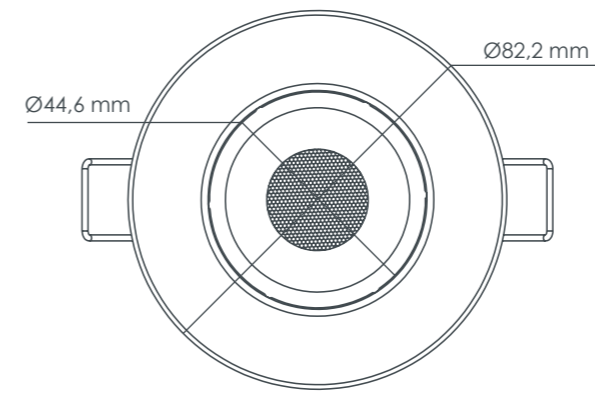


Encastré de plafond | Classic CCT

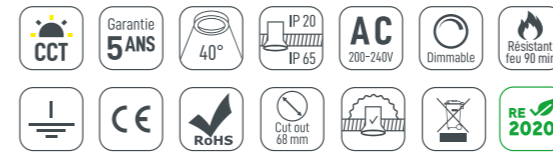
# ORION CCT

PACK 10

Le spot encastré de plafond avec changement de température de couleur qui répond aux normes IP65 et RE 2020.



Diamètre d'encastrement de 68 mm



TEMPÉRATURE



DONNÉES PHOTOMÉTRIQUES

Référence	Angle	T° Couleur	IRC	Lm	W	Step MacAdam	UGR	IK
S0250690D	40°	CCT 2700K / 3000K / 4000K	>80Ra	670-700-720	6	<6	<26	IK07

DONNÉES TECHNIQUES

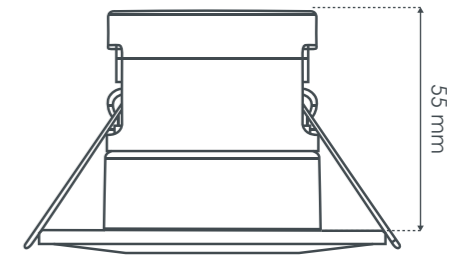
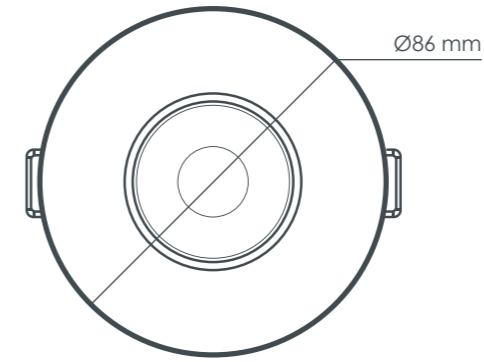
Normes	RE 2020 / ROHS / CE / EN 60598
Matériaux	Métal / Plastique
Durée de vie	50 000 heures - L80B20
Dimmable	Oui (par variateur début fin de phase)
T° de fonctionnement	-20° à +45° Celsius
Nombre de cycles	100.000
IP	65 (sur face avant quand installé au plafond)
Classe électrique	1
Alimentation	Intégrée
Type de connecteur	Automatique repiquable intégré au driver
Type de puce	SMD

Produit compatible avec  
DECOCIEL  
Page 71

Encastré de plafond | Classic

# ONE

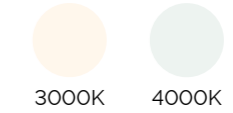
Le spot encastré de plafond compact, offrant une possibilité de personnalisation grâce à ses collerettes magnétiques interchangeables.



Diamètre d'encastrement de 55 à 70 mm



**TEMPÉRATURE**



**DONNÉES PHOTOMÉTRIQUES**

Référence	Angle	T° Couleur	IRC	Lm	W	Step MacAdam	UGR	IK
S0010630D	60°	Blanc chaud 3000K	>80Ra	850	6	<6	<26	IK07
S0010640D	60°	Blanc naturel 4000K	>80Ra	850	6	<6	<26	IK07

**DONNÉES TECHNIQUES**

<b>Normes</b>	RE 2020 / ROHS / CE / EN 60598
<b>Matériaux</b>	Métal / Plastique
<b>Durée de vie</b>	50 000 heures - L80B20
<b>Dimmable</b>	Oui (par variateur début fin de phase)
<b>T° de fonctionnement</b>	-20° à +45° Celsius
<b>Nombre de cycles</b>	100.000
<b>IP</b>	65 (sur face avant quand installé au plafond)
<b>Classe électrique</b>	1
<b>Alimentation</b>	Intégrée
<b>Type de connecteur</b>	Automatique repiquable déporté (câble 13 cm (7,6 cm x 3,5 cm x 2,1 cm))
<b>Type de puce</b>	SMD

**FINITIONS ET ACCESSOIRES**



Produit compatible avec

DECOCIEL

Page 71

Encastré de plafond | CCT

TWO

Le spot de plafond compact avec un sélecteur de température en face arrière et personnalisable avec ses collerettes magnétiques interchangeables.



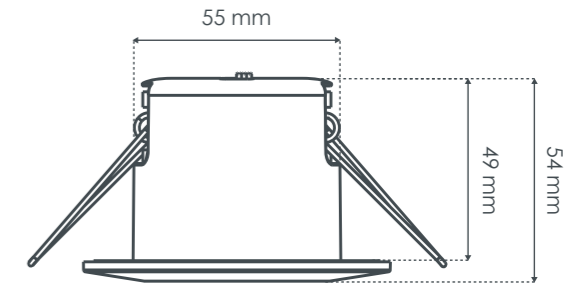
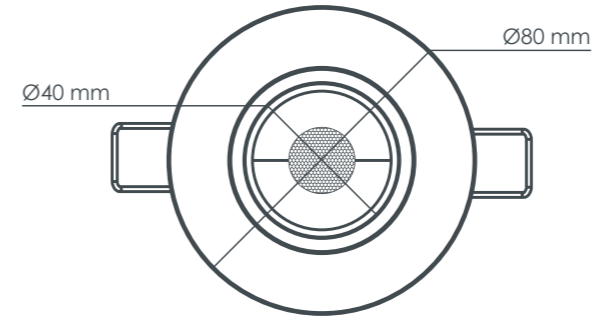
Produit compatible avec

DECOCIEL

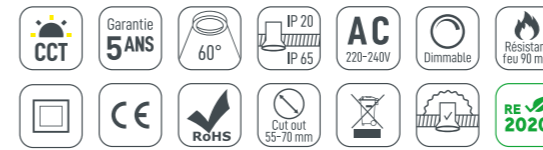
DECODROP

DECODAP

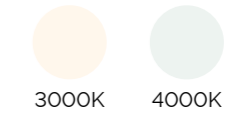
Pages 71 à 73



Diamètre d'encastrement de 55 à 70 mm



TEMPÉRATURE



DONNÉES PHOTOMÉTRIQUES

Référence	Angle	T° Couleur	IRC	Lm	W	Step MacAdam	UGR	IK
SO110690D	60°	CCT 3000K / 4000K	>80Ra	560-600	6	<4	<27	IK10

DONNÉES TECHNIQUES

Normes	RE 2020 / ROHS / CE / EN 60598
Matériaux	Métal / Plastique
Durée de vie	50 000 heures - L70B50
Dimmable	Oui (par variateur début fin de phase)
T° de fonctionnement	-15° à +40° Celsius
Nombre de cycles	100.000
IP	65 (sur face avant quand installé au plafond)
Classe électrique	2
Alimentation	Intégrée
Type de connecteur	Automatique repiquable déporté (câble 14 cm (7,6 cm x 4 cm x 2,5 cm))
Type de puce	SMD

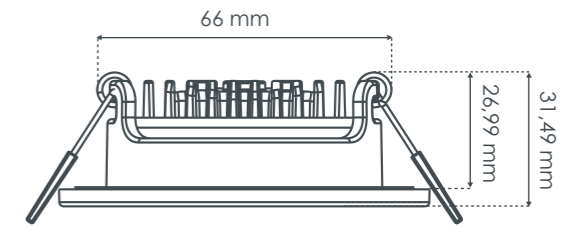
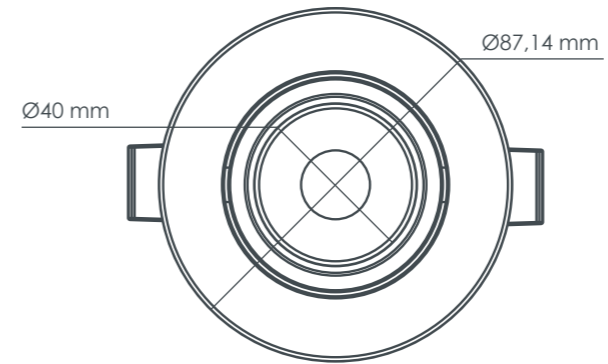
FINITIONS ET ACCESSOIRES



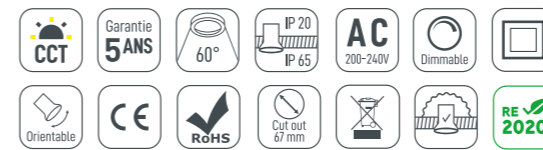
Encastré de plafond | Orientable

# LIBRA

Le spot encastré orientable le plus fin du marché avec son design extra plat et ses collerettes interchangeables.



Diamètre d'encastrement de 67 mm



## TEMPÉRATURE



## DONNÉES PHOTOMÉTRIQUES

Référence	Angle	T° Couleur	IRC	Lm	W	Step MacAdam	UGR	IK
S0050690D	60°	CCT 2700K / 3000K / 4000K	>80Ra	500-550	6	<6	<24	IK07

## DONNÉES TECHNIQUES

Normes	RE 2020 / ROHS / CE / EN 60598
Matériaux	Aluminium / Plastique
Durée de vie	50 000 heures - L80B10
Dimmable	Oui (par variateur début fin de phase)
T° de fonctionnement	-20° à +45° Celsius
Nombre de cycles	100.000
IP	65 (sur face avant quand installé au plafond)
Classe électrique	2
Alimentation	Déportée (câble 13 cm (9.3 cm x 4.2 cm x 2.5 cm))
Type de connecteur	Automatique repiquable intégré au driver
Type de puce	SMD

## FINITIONS ET ACCESSOIRES



Produit compatible avec

DECOCIEL

Page 71

Encastré de plafond | Diffuseur opaque

# DELTA S

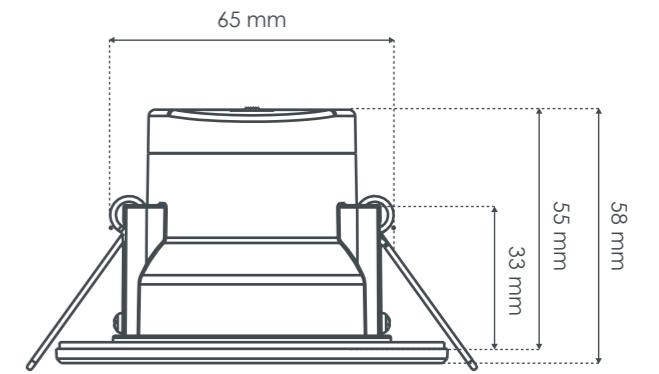
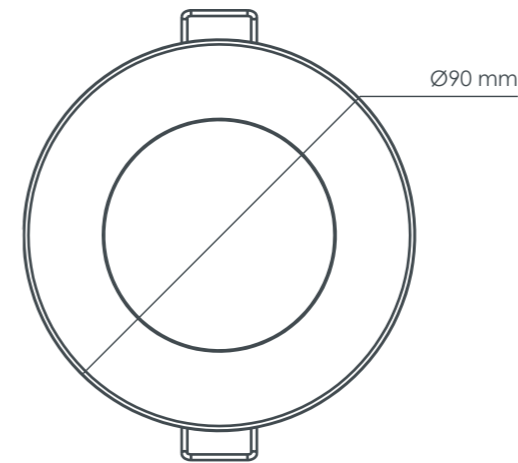
Le spot de plafond avec diffuseur opaque permettant un effet lumineux doux et homogène. Il dispose d'un sélecteur de température.



Produit compatible avec

DECOCIEL

Page 71



Diamètre d'encastrement de 65 à 70 mm



### TEMPÉRATURE



### DONNÉES PHOTOMÉTRIQUES

Référence	Angle	T° Couleur	IRC	Lm	W	Step MacAdam	UGR	IK
S0230690D	100°	CCT 2700K / 3000K / 4000K	>80Ra	600	6	<6	<30	IK06

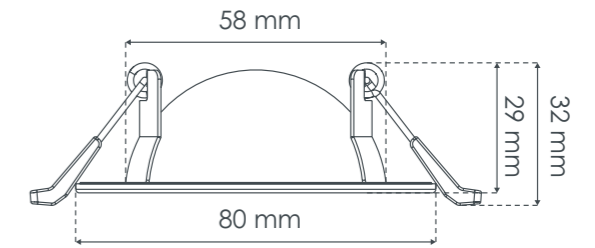
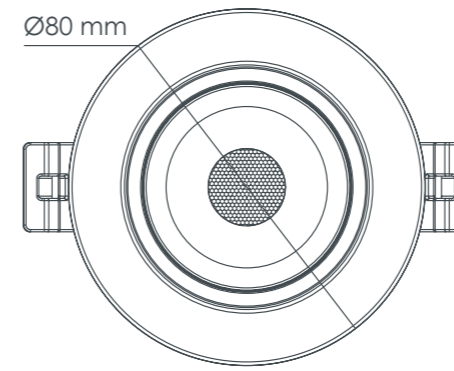
### DONNÉES TECHNIQUES

Normes	RE 2020 / ROHS / CE / EN 60598
Matériaux	Plastique
Durée de vie	30 000 heures - L70B50
Dimmable	Oui (par variateur début fin de phase)
T° de fonctionnement	-20° à +45° Celsius
Nombre de cycles	100.000
IP	65 (sur face avant quand installé au plafond)
Classe électrique	2
Alimentation	Intégrée
Type de connecteur	Automatique repiquable déporté (câble 10 cm (6,7 cm x 4,5 cm x 2,5cm))
Type de puce	SMD

Encastré de plafond | Rotatif à 360°

# LECCCO

Le spot encastré de plafond, orientable à 90° et rotatif à 360°, combine un design ultra-plat et une personnalisation grâce à ses collerettes interchangeables, permettant également fixer le spot.



Diamètre d'encastrement de 68 à 70 mm



**TEMPÉRATURE**



**DONNÉES PHOTOMÉTRIQUES**

Référence	Angle	T° Couleur	IRC	Lm	W	Step MacAdam	UGR	IK
Blanc S0270690D	60°	CCT 2700K / 3000K / 4000K	>80Ra	662-724	6	<4	<27	IK10
Noir S0280690D	60°	CCT 2700K / 3000K / 4000K	>80Ra	606-663	6	<4	<27	IK10

**DONNÉES TECHNIQUES**

<b>Normes</b>	RE 2020 / ROHS / CE / EN 60598
<b>Matériaux</b>	Métal / Plastique
<b>Durée de vie</b>	50 000 heures - L70B50
<b>Dimmable</b>	Oui (par variateur début fin de phase)
<b>T° de fonctionnement</b>	-15° à +40° Celsius
<b>Nombre de cycles</b>	100.000
<b>IP</b>	65
<b>Classe électrique</b>	2
<b>Alimentation</b>	Déportée (câble 30 cm)
<b>Type de connecteur</b>	Automatique repiquable
<b>Type de puce</b>	SMD

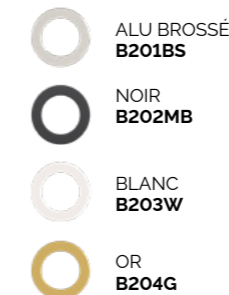
**COLORIS DISPONIBLES**



BLANC  
S0270690D

NOIR  
S0280690D

**COLLERETTES ORIENTABLES**



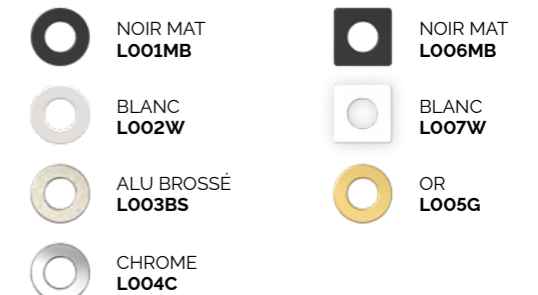
ALU BROSSÉ  
B201BS

NOIR  
B202MB

BLANC  
B203W

OR  
B204G

**COLLERETTES FIXES**



NOIR MAT  
L001MB

BLANC  
L002W

ALU BROSSÉ  
L003BS

CHROME  
L004C

NOIR MAT  
L006MB

BLANC  
L007W

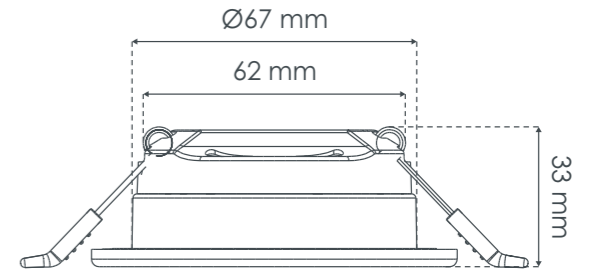
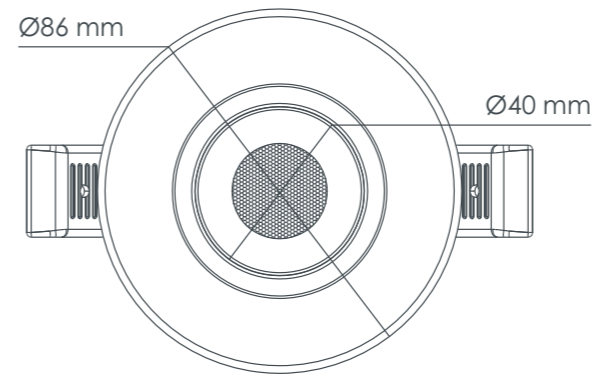
OR  
L005G

Encastré de plafond | Extra plat

# STELLA SD

PACK 10

Le spot de plafond extra plat et compact avec un impact écologique réduit.



Diamètre d'encastrement de 68 mm



TEMPÉRATURE



DONNÉES PHOTOMÉTRIQUES

Référence	Angle	T° Couleur	IRC	Lm	W	Step MacAdam	UGR	IK
SO340690D	60°	CCT 2700K / 3000K / 4000K	>80Ra	620	5.5	<6	27	IK07

DONNÉES TECHNIQUES

Normes	RE 2020 / CE / ROHS / EN 60598
Matériaux	Fer
Durée de vie	50 000 heures - L70B50
Dimmable	Oui
T° de fonctionnement	-20° à +45° Celsius
Nombre de cycles	100.000
IP	65 (sur face avant quand installé au plafond)
Classe électrique	1
Alimentation	LED à driver intégré (DOB)
Type de connecteur	Automatique repiquable
Type de puce	SMD

FINITIONS ET ACCESSOIRES



BLANC  
INCLUS



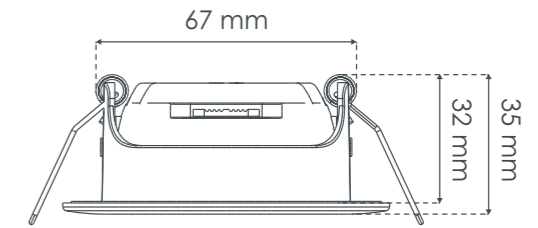
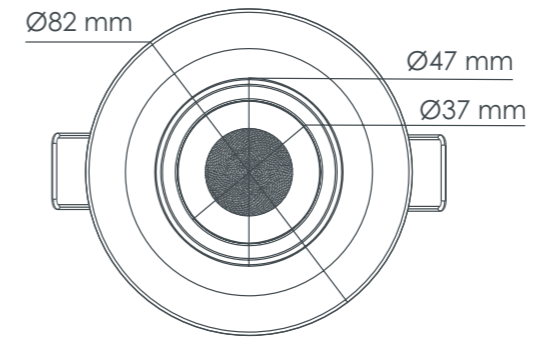
NOIR  
SD001MB

Encastré de plafond | Orientable

# STELLA SD ORIENTABLE

PACK 10

Le spot de plafond orientable, extra plat et compact avec un impact écologique réduit



Diamètre d'encastrement de 68 mm



TEMPÉRATURE



DONNÉES PHOTOMÉTRIQUES

Référence	Angle	T° Couleur	IRC	Lm	W	Step MacAdam	UGR	IK
Blanc S0350590D	50°	CCT 2700K / 3000K / 4000K	>80Ra	520	4,5	<6	28	IK06
Noir S0360590D	50°	CCT 2700K / 3000K / 4000K	>80Ra	520	4,5	<6	28	IK06

DONNÉES TECHNIQUES

Normes	RE 2020 / CE /ROHS / EN 60598
Matériaux	Plastique
Durée de vie	50 000 heures - L70B50
Dimmable	Oui
T° de fonctionnement	-20°, +45° Celsius
Nombre de cycles	100.000
IP	65 (sur face avant quand installé au plafond)
Classe électrique	2
Alimentation	LED à driver intégré (DOB)
Type de connecteur	Automatique repiquable
Type de puce	SMD

COLORIS DISPONIBLES



BLANC  
S0350590D

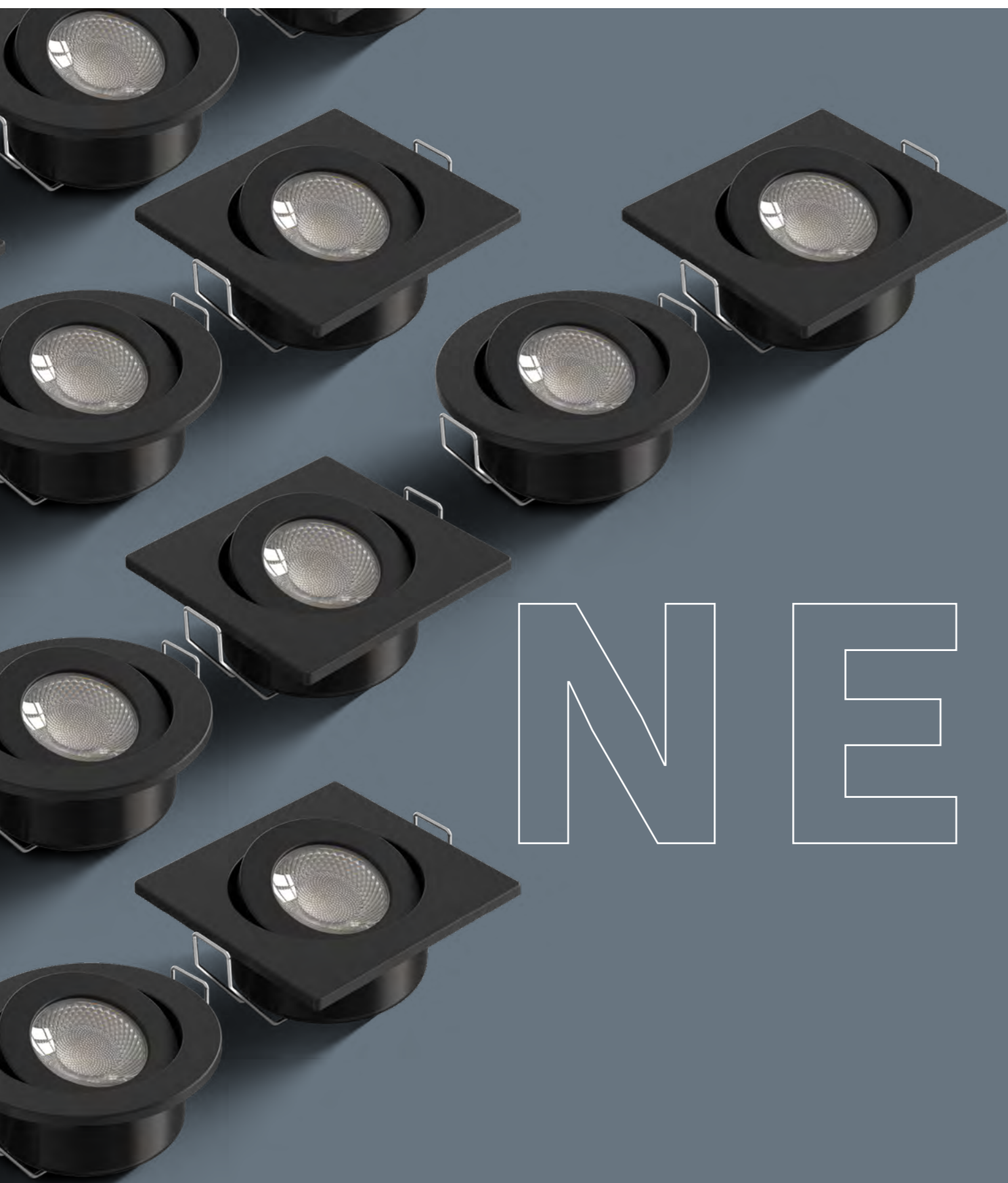


NOIR  
S0360590D



# NEO

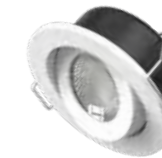




# NEXUS

COMA  
ANDRO SLIM  
CANIS

NEXUS par SOLUM est une gamme de solutions d'éclairage personnalisables, pour des ambiances lumineuses uniques. La gamme NEXUS propose un parfait équilibre entre liberté et qualité d'usage.



## COMA

Encastré de plafond

Orientable

- > Garantie 5 ans
- > CCT Face avant 2700K / 3000K / 4000K
- > Dimmable
- > Compatible isolant déroulé et soufflé
- > Faible encombrement



## ANDRO SLIM

Encastré de plafond

CCT Face avant

- > Garantie 5 ans
- > CCT Face avant 2700K / 3000K / 4000K
- > Dimmable
- > Compatible isolant déroulé et soufflé
- > Colerette magnétique



## CANIS

Encastré de plafond

Haute luminosité 10W

- > Garantie 5 ans
- > CCT Face avant 2700K / 3000K / 4000K
- > Dimmable
- > Compatible isolant déroulé et soufflé
- > Faible encombrement

Encastré de plafond | Orientable

# COMA

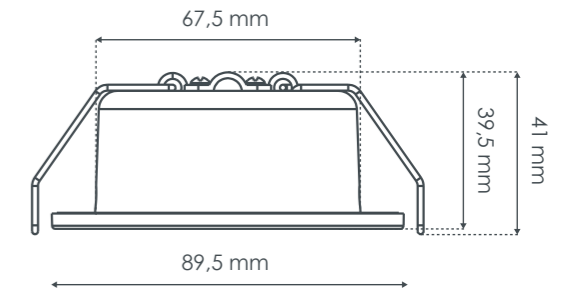
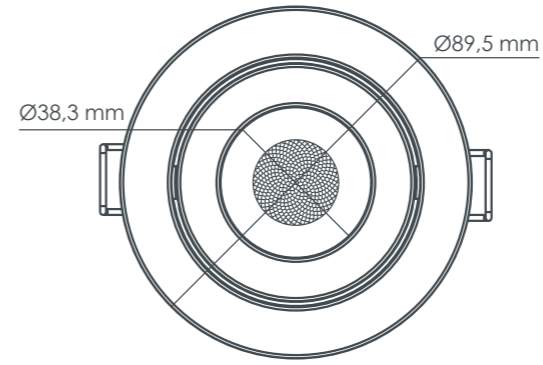
Le spot encastré de plafond extra-plat et orientable avec sélecteur de température de couleur sur la face avant, et collerette magnétique interchangeable.



Produit compatible avec

DECOCIEL

Page 71



Diamètre d'encastrement de 68 mm à 70 mm

### TEMPÉRATURE



### DONNÉES PHOTOMÉTRIQUES

Référence	Angle	T° Couleur	IRC	Lm	W	Step MacAdam	UGR	IK
S0120790D	60°	CCT Face avant 2700K / 3000K / 4000K	>80Ra	635-725	7	<4	<27	IK10

### DONNÉES TECHNIQUES

Normes	RE 2020 / ROHS / CE / EN 60598
Matériaux	Métal / Plastique
Durée de vie	50 000 heures - L70B50
Dimmable	Oui (par variateur début fin de phase)
T° de fonctionnement	-15° à +40° Celsius
Nombre de cycles	100.000
IP	65 (sur face avant quand installé au plafond)
Classe électrique	2
Alimentation	Déportée (câble 10 cm (9 cm x 4 cm x 2,5 cm))
Type de connecteur	Automatique repiquable intégré au driver
Type de puce	SMD

### FINITIONS ET ACCESSOIRES



ALU BROSSÉ  
TBC101BS



NOIR  
TBC102MB



BLANC  
TBC103W



ALU BROSSÉ  
TB101BS



NOIR  
TB102MB



BLANC  
INCLUS

Encastré de plafond | CCT Face avant

# ANDRO SLIM

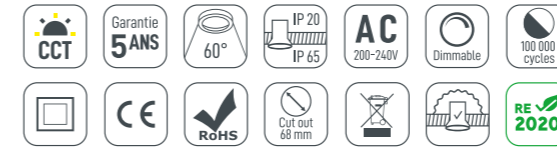
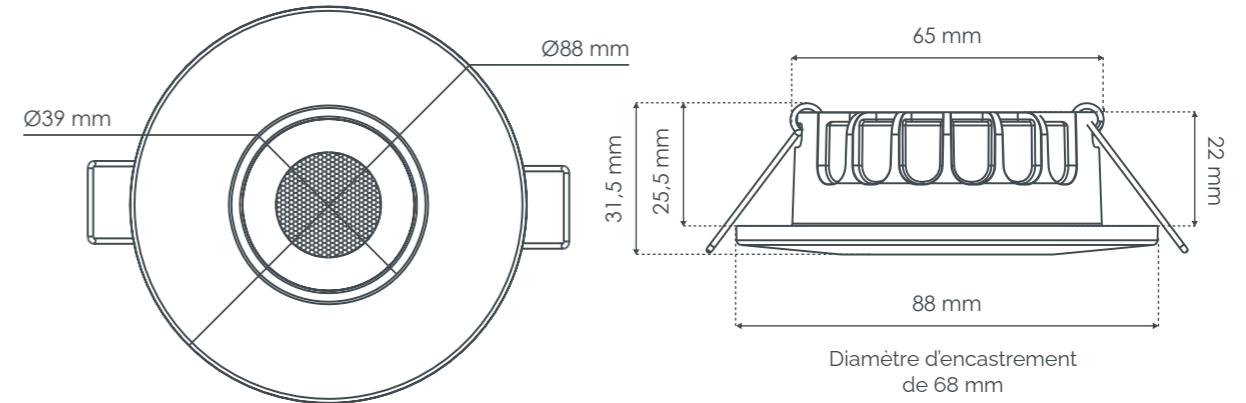
Le spot encastré de plafond extra-fin. Il dispose d'un sélecteur de température de couleur sur la face avant et de collerettes magnétiques interchangeables.



Produit compatible avec

DECOCIEL

Page 71



TEMPÉRATURE



DONNÉES PHOTOMÉTRIQUES

Référence	Angle	T° Couleur	IRC	Lm	W	Step MacAdam	UGR	IK
S0190790D	60°	CCT Face avant 2700K / 3000K / 4000K	>80Ra	680-715	7	<6	<27	IK07

DONNÉES TECHNIQUES

Normes	RE 2020 / ROHS / CE / EN 60598
Matériaux	Aluminium / Métal
Durée de vie	50 000 heures - L80B10
Dimmable	Oui (par variateur début fin de phase)
T° de fonctionnement	-20° à +45° Celsius
Nombre de cycles	100.000
IP	65 (sur face avant quand installé au plafond)
Classe électrique	2
Alimentation	Déportée (câble 16 cm (9,3 cm x 4,2 cm x 2,5 cm))
Type de connecteur	Automatique repiquable intégré au driver
Type de puce	SMD

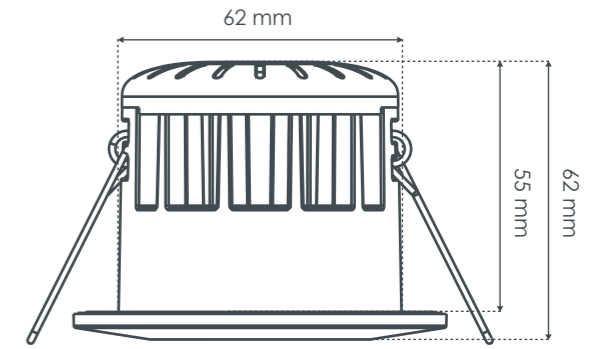
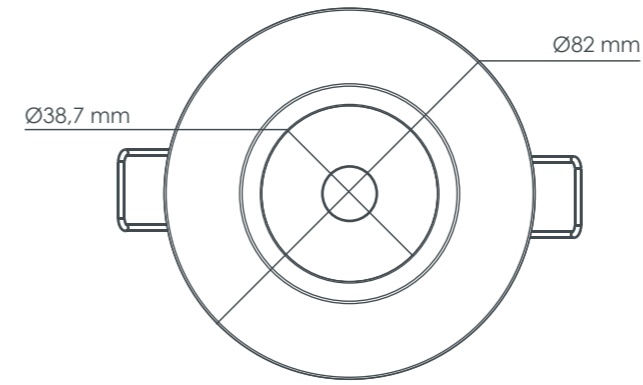
FINITIONS ET ACCESSOIRES



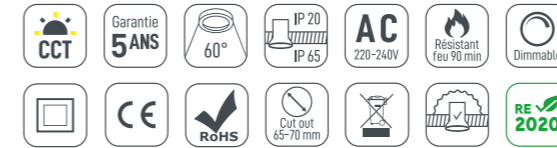
Encastré de plafond | Haute luminosité 10W

# CANIS

Le spot encastré de plafond avec une puissance de 10W. Il dispose d'un sélecteur de température de couleur sur la face avant et de collerettes magnétiques interchangeables.



Diamètre d'encastrement de 65 mm à 70 mm



**TEMPÉRATURE**



**DONNÉES PHOTOMÉTRIQUES**

Référence	Angle	T° Couleur	IRC	Lm	W	Step MacAdam	UGR	IK
S0081090D	60°	CCT Face avant 2700K / 3000K / 4000K	>80Ra	750-850	10	<4	<25	IK10

**DONNÉES TECHNIQUES**

Normes	RE 2020 / ROHS / CE / EN 60598
Matériaux	Métal / Plastique
Durée de vie	50 000 heures - L70B50
Dimmable	Oui (par variateur début fin de phase)
T° de fonctionnement	-15° à +40° Celsius
Nombre de cycles	100.000
IP	65 (sur face avant quand installé au plafond)
Classe électrique	2
Alimentation	Déportée (câble 14 cm (9,5 cm x 4 cm x 2,5 cm))
Type de connecteur	Automatique repiquable intégré au driver
Type de puce	SMD

**FINITIONS ET ACCESSOIRES**



Produit compatible avec

DECOCIEL

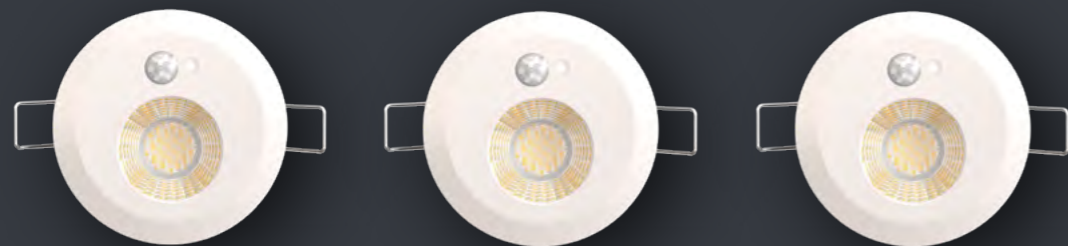
DECODROP

DECODAP

Pages 71 à 73

# NEXUS





# NOVA

DRACO  
DRACO PRO  
TELES  
HYDRA  
LEO  
NORMA  
LYRA  
LEONIS  
HYDOR

NOVA par SOLUM est une gamme de luminaires à LED Premium, alliant la finesse du design à une technologie de pointe. Elle propose une mise en valeur unique.





## DRACO

Encastré de plafond

Détecteur IR intégré

- > Garantie 5 ans
- > Réglages en face avant
- > Design discret et personnalisable
- > Diamètre encastrement standard
- > Collettere magnétique



## DRACO PRO

Encastré de plafond

Détecteur IR intégré Mode Maître

- > Garantie 5 ans
- > Réglages en face avant
- > Design discret et personnalisable
- > Diamètre encastrement standard
- > Collettere magnétique



## TELES

Encastré de plafond connecté

Bluetooth RGB + CCT

- > Garantie 5 ans
- > CCT de 2200K à 6500K
- > Télécommandable via appli smartphone
- > Compatible isolant déroulé et soufflé
- > Diamètre encastrement standard



## HYDRA

Encastré de plafond

Basse luminance

- > Garantie 5 ans
- > CCT 2700K / 3000K / 4000K
- > Dimmable
- > Compatible isolant déroulé et soufflé
- > Réflecteur interchangeable



## LEO

Encastré de plafond

Rotatif à 360°

- > Garantie 5 ans
- > CCT 2700K / 3000K / 4000K
- > Orientable à 90°
- > Très faible encombrement
- > Diamètre encastrement de 70 à 73 mm



## NORMA

Encastré de plafond

Basse luminance

- > Garantie 5 ans
- > CCT Face avant 2700K / 3000K / 4000K
- > Dimmable
- > Compatible isolant déroulé et soufflé
- > Colletteres magnétiques



## LYRA

Mini encastré de plafond

Basse luminance

- > Garantie 5 ans
- > CCT 2700K / 3000K / 4000K
- > Dimmable
- > 2 versions : Noir et Blanc
- > Éclairage décoratif minimaliste



## HYDOR SÉRIE

Encastré de plafond

Basse luminance

- > Garantie 7 ans
- > CCT 2700K / 3000K / 4000K
- > Compatible isolant déroulé et soufflé
- > Dimmable
- > Réparable



## LEONIS

Encastré de plafond

CCT Face avant

- > Garantie 5 ans
- > CCT 2700K / 3000K / 4000K
- > Dimmable
- > Connecteur automatique repiquable
- > Compatible isolant déroulé et soufflé

Encastré de plafond | Détecteur IR intégré

# DRACO

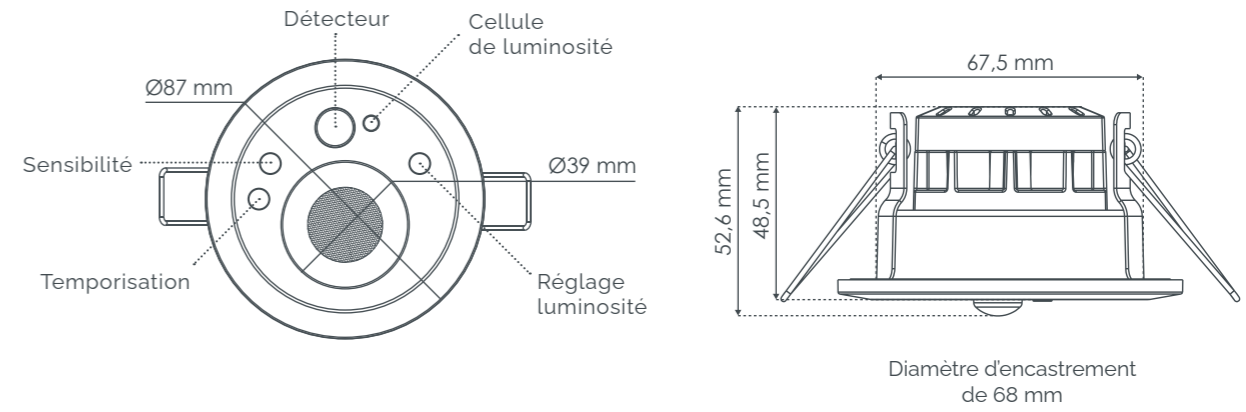
Le spot encastré de plafond IK10 avec détecteur de mouvements IR intégré et colerette magnétique interchangeable.



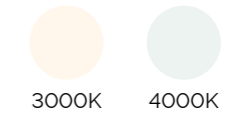
Produit compatible avec

DECOCIEL

Page 71



**TEMPÉRATURE**



**DONNÉES PHOTOMÉTRIQUES**

Référence	Angle	T° Couleur	IRC	Lm	W	Step MacAdam	UGR	IK
S0130790D	60°	CCT 3000K / 4000K	>80Ra	655-710	7	<4	<25	IK10

**DONNÉES TECHNIQUES**

Normes	RE 2020 / ROHS / CE / EN 60598
Matériaux	Métal / Plastique
Durée de vie	50 000 heures - L70B50
Dimmable	Non
T° de fonctionnement	-15° à +40° Celsius
Nombre de cycles	100.000
IP	65 (sur face avant quand installé au plafond)
Classe électrique	2
Alimentation	Déportée (câble 15 cm (9 cm x 4 cm x 2,5 cm))
Type de connecteur	Automatique repiquable intégré au driver
Type de puce	SMD

**FINITIONS ET ACCESSOIRES**



ALU BROSSÉ R101BS



NOIR MAT R102MB



CHROME R103C



BLANC INCLUS

Encastré de plafond | Détecteur IR intégré Mode Maître

# DRACO PRO

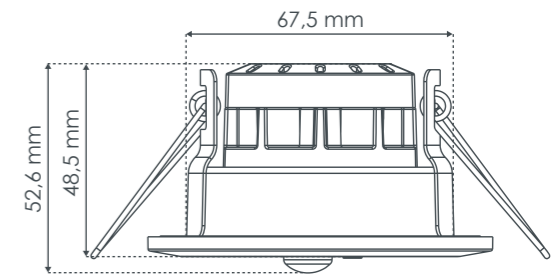
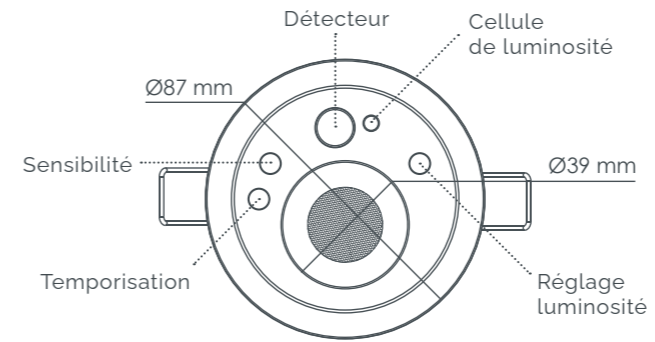
Le spot encastré de plafond IK10 avec détecteur de mouvements IR intégré, permettant de commuter d'autres produits Solum (60W max par système maître/esclaves).



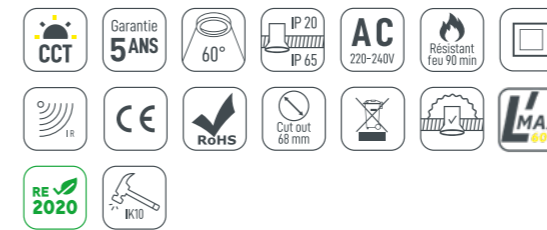
Produit compatible avec

DECOCIEL

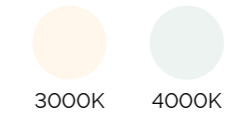
Page 71



Diamètre d'encastr ement de 68 mm



### TEMPÉRATURE



### DONNÉES PHOTOMÉTRIQUES

Référence	Angle	T° Couleur	IRC	Lm	W	Step MacAdam	UGR	IK
S0240790D	60°	CCT 3000K / 4000K	>80Ra	655-710	7	<4	<25	IK10

### DONNÉES TECHNIQUES

Normes	RE 2020 / ROHS / CE / EN 60598
Matériaux	Métal / Plastique
Durée de vie	50 000 heures - L70B50
Dimmable	Non
T° de fonctionnement	-15° à +40° Celsius
Nombre de cycles	100.000
IP	65 (sur face avant quand installé au plafond)
Classe électrique	2
Alimentation	Déportée (câble 15 cm (9 cm x 4 cm x 2,5 cm))
Type de connecteur	Automatique repiquable intégré au driver
Type de puce	SMD

### FINITIONS ET ACCESSOIRES



ALU BROSSÉ R101BS



NOIR MAT R102MB



CHROME R103C

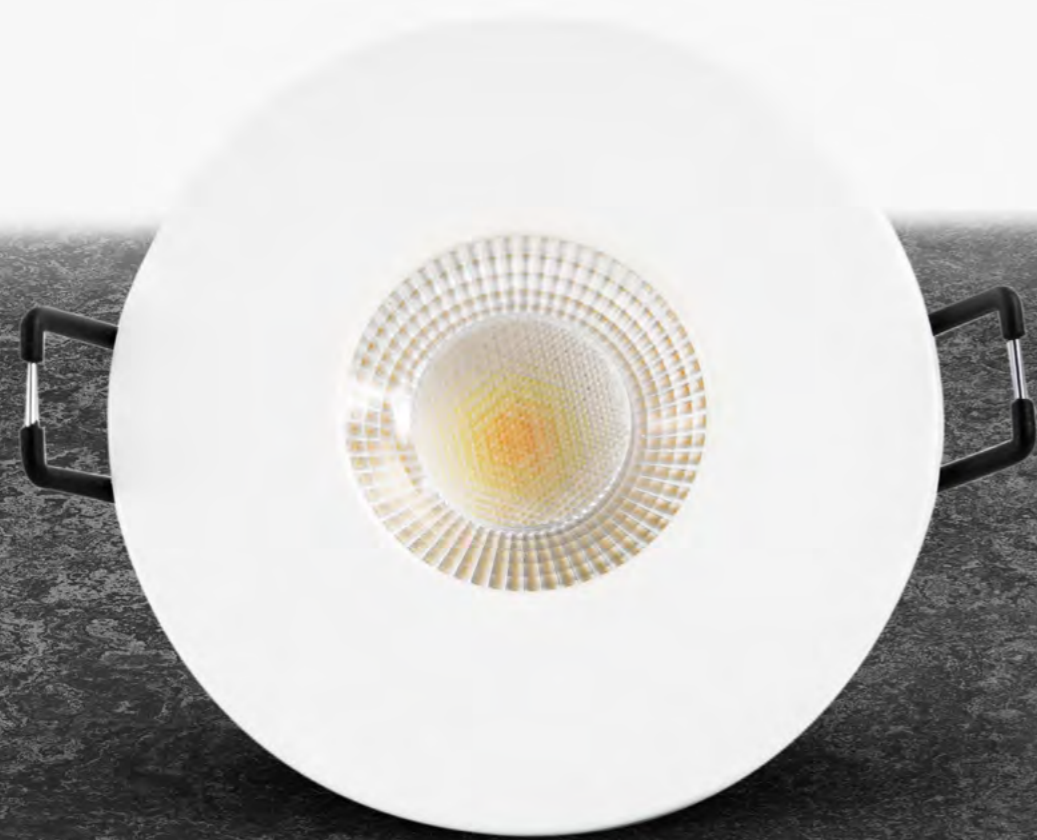


BLANC INCLUS

Encastré de plafond connecté | Bluetooth RGB + CCT

# TELES

Le spot encastré de plafond connecté et personnalisable avec ses collerettes magnétiques interchangeables. Contrôlez vos luminaires via votre smartphone.



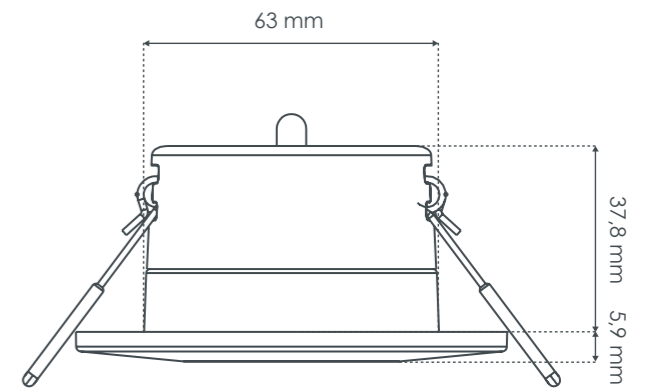
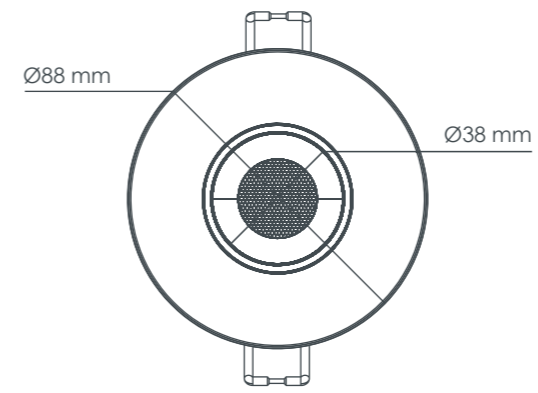
Produit compatible avec les assistants vocaux

Google Home (Nest) et Amazon Alexa (Echo)

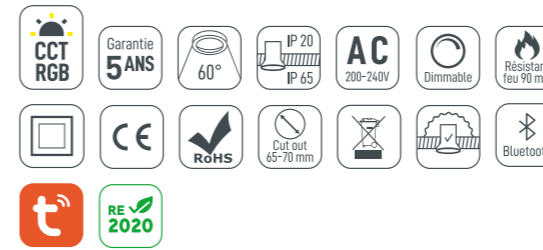
et également avec

DECOCIEL

Page 71



Diamètre d'encastrement de 65 mm à 70 mm



### TEMPÉRATURE



### DONNÉES PHOTOMÉTRIQUES

Référence	Angle	T° Couleur	IRC	Lm	W	Step MacAdam	UGR	IK
S0140690D	60°	CCT 2200K / 6500K + RGB	>80Ra	300-450	6	6	<24	IK07

### DONNÉES TECHNIQUES

Normes	RE 2020 / ROHS / CE / EN 60598
Matériaux	Métal / Plastique
Durée de vie	50 000 heures - L80B10
Dimmable	Oui (uniquement par application smartphone)
T° de fonctionnement	-20° à +45° Celsius
Nombre de cycles	100.000
IP	65 (sur face avant quand installé au plafond)
Classe électrique	2
Alimentation	Déportée (câble 16 cm (13,5 cm x 4 cm x 2,5 cm))
Type de connecteur	Automatique repiquable intégré au driver
Type de puce	COB

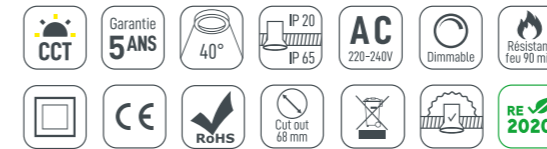
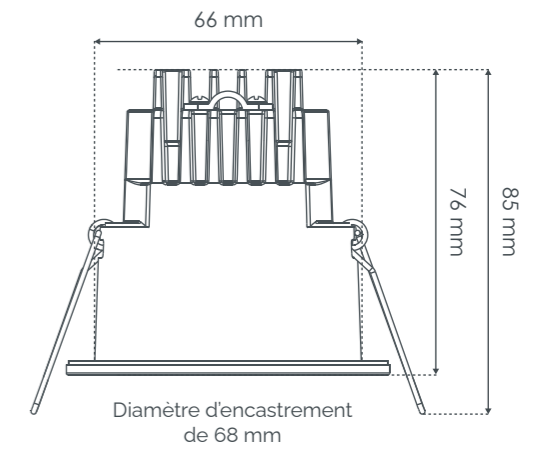
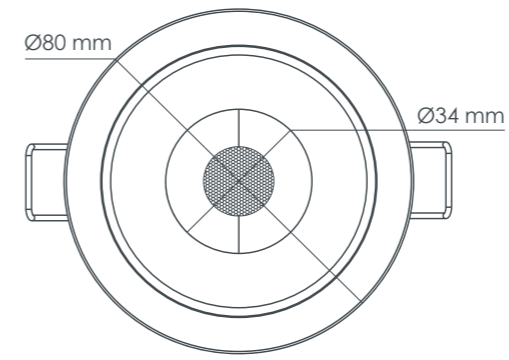
### FINITIONS ET ACCESSOIRES



Encastré de plafond | Basse luminance

# HYDRRA

Le spot encastré de plafond offrant un confort visuel optimal grâce à sa basse luminance. Un design unique et une large palette de finitions.



TEMPÉRATURE



DONNÉES PHOTOMÉTRIQUES

Référence	Angle	T° Couleur	IRC	Lm	W	Step MacAdam	UGR	IK
Blanc S0091090D	40°	CCT Face avant 2700K / 3000K / 4000K	>80Ra	770-890	10	<4	<19	IK10
Noir S0101090D	40°	CCT Face avant 2700K / 3000K / 4000K	>80Ra	545-730	10	<4	<19	IK10

DONNÉES TECHNIQUES

Normes	RE 2020 / ROHS / CE / EN 60598
Matériaux	Métal / Plastique
Durée de vie	50 000 heures - L70B50
Dimmable	Oui (par variateur début fin de phase)
T° de fonctionnement	-15° à +40° Celsius
Nombre de cycles	100.000
IP	65 (sur face avant quand installé au plafond)
Classe électrique	2
Alimentation	Déportée (câble 16 cm (9,5 cm x 4 cm x 2,5 cm))
Type de connecteur	Automatique repiquable intégré au driver
Type de puce	COB

COLORIS DISPONIBLES



FINITIONS ET ACCESSOIRES



Produit compatible avec

DECOCIEL

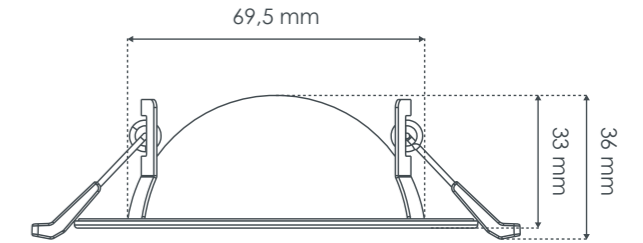
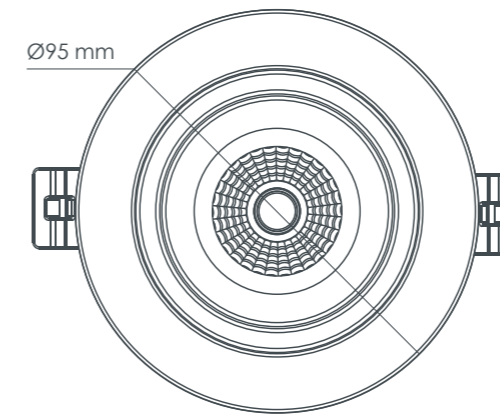
DECODAP

Pages 71 & 72

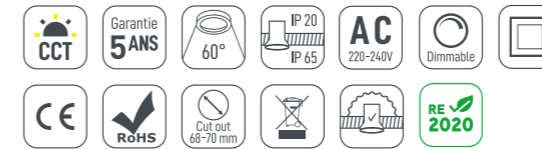
Encastré de plafond | Rotatif à 360°

# LEO

Le spot encastré de plafond extra-plat, orientable à 90° et rotatif à 360°.



Diamètre d'encastrement de 70 à 73 mm



TEMPÉRATURE



DONNÉES PHOTOMÉTRIQUES

Référence	Angle	T° Couleur	IRC	Lm	W	Step MacAdam	UGR	IK
Blanc S0150790D	60°	CCT 2700K / 3000K / 4000K	>80Ra	650-690	8	<4	<26	IK10
Noir S0160790D	60°	CCT 2700K / 3000K / 4000K	>80Ra	650-690	8	<4	<26	IK10
Alu Brossé S0170790D	60°	CCT 2700K / 3000K / 4000K	>80Ra	650-690	8	<4	<26	IK10

DONNÉES TECHNIQUES

Normes	RE 2020 / ROHS / CE / EN 60598
Matériaux	Métal / Plastique
Durée de vie	50 000 heures - L70B50
Dimmable	Oui (par variateur début fin de phase)
T° de fonctionnement	-15° à +40° Celsius
Nombre de cycles	100.000
IP	65 (sur face avant quand installé au plafond)
Classe électrique	2
Alimentation	Déportée (câble 15 cm (9 cm x 4 cm x 2,5 cm))
Type de connecteur	Automatique repiquable intégré au driver
Type de puce	COB

COLORIS DISPONIBLES



BLANC  
S0150790D



NOIR  
S0160790D



ALU BROSSÉ  
S0170790D

Encastré de plafond | Basse luminance

# NORMA

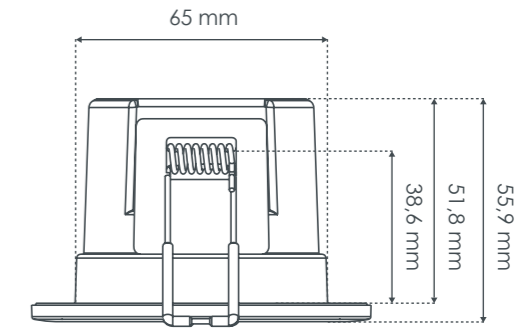
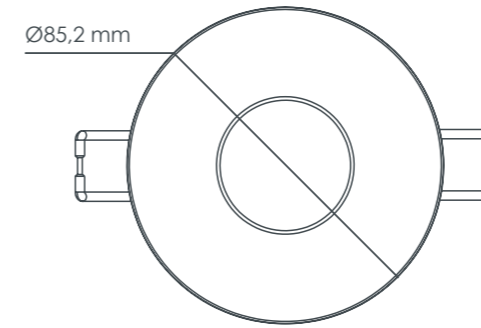
Le spot encastré de plafond basse luminance à la ligne moderne et arrondie. Il dispose d'un design singulier et de différentes finitions de collerettes pour s'adapter à toutes les ambiances.



Produit compatible avec

DECOCIEL

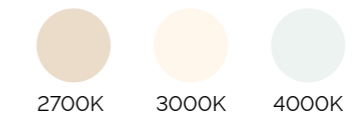
Page 71



Diamètre d'encastrement de 68 mm



### TEMPÉRATURE



### DONNÉES PHOTOMÉTRIQUES

Référence	Angle	T° Couleur	IRC	Lm	W	Step MacAdam	UGR	IK
S0200790D	40°	CCT Face avant 2700K / 3000K / 4000K	>80Ra	500-550	7	<6	<18	IK07

### DONNÉES TECHNIQUES

Normes	RE 2020 / ROHS / CE / EN 60598
Matériaux	Métal / Plastique
Durée de vie	50 000 heures - L80B10
Dimmable	Oui (par variateur début fin de phase)
T° de fonctionnement	-20° à +45° Celsius
Nombre de cycles	100.000
IP	65 (sur face avant quand installé au plafond)
Classe électrique	2
Alimentation	Déportée (câble 16 cm (9,3 cm x 4,2 cm x 2,5 cm))
Type de connecteur	Automatique repiquable intégré au driver
Type de puce	SMD

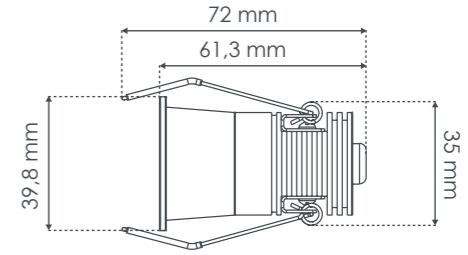
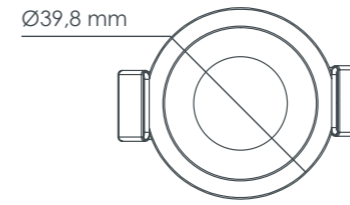
### FINITIONS ET ACCESSOIRES



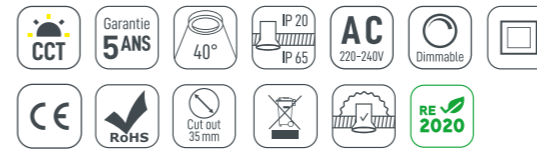
Mini encastré de plafond | Basse luminance

# LYRA

Le mini spot encastré de plafond avec changement de température de couleur, offrant un confort visuel optimal grâce à sa basse luminance. Il se décline en 2 versions : Noir et Blanc.



Diamètre d'encastrement de 36 mm



**TEMPÉRATURE**



**DONNÉES PHOTOMÉTRIQUES**

Référence	Angle	T° Couleur	IRC	Lm	W	Step MacAdam	UGR	IK
Blanc S0210490D	40°	CCT 2700K / 3000K / 4000K	>82Ra	350-400	5	<4	<18	IK10
Noir S0220490D	40°	CCT 2700K / 3000K / 4000K	>82Ra	250-300	5	<4	<18	IK10

**DONNÉES TECHNIQUES**

<b>Normes</b>	RE 2020 / ROHS / CE / EN 60598
<b>Matériaux</b>	Métal / Plastique
<b>Durée de vie</b>	35 000 heures - L70B50
<b>Dimmable</b>	Oui (par variateur début fin de phase)
<b>T° de fonctionnement</b>	-15° à + 40° Celsius
<b>Nombre de cycles</b>	100.000
<b>IP</b>	65 (sur face avant quand installé au plafond)
<b>Classe électrique</b>	2
<b>Alimentation</b>	Déportée
<b>Type de connecteur</b>	Automatique repiquable déporté
<b>Type de puce</b>	SMD

**COLORIS DISPONIBLES**



BLANC  
S0210490D



NOIR  
S0220490D

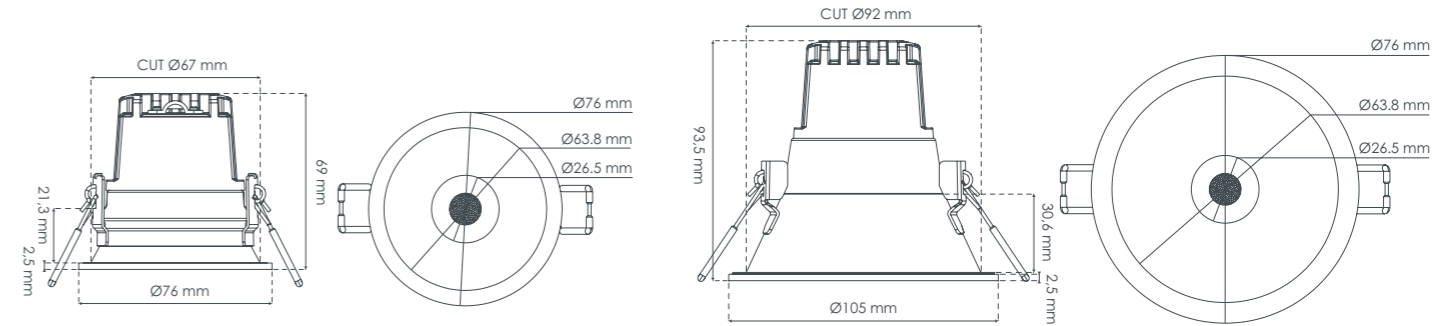


Encastré de plafond | Basse luminance

# HYDOR

## SÉRIE

Le spot encastré de plafond basse luminance au design minimaliste. Il dispose d'une large gamme de réflecteurs magnétiques de couleur pour une éclairage sur-mesure.



Hydor et Hydor Tube :  
Diamètre d'encastrement de 68 mm

Hydor Max :  
Diamètre d'encastrement de 92 mm

Garantie **7 ANS**   
  
  
**HYDOR / HYDOR TUBE**    **HYDOR MAX**

**TEMPÉRATURE**

2700K    
 3000K    
 4000K

### DONNÉES PHOTOMÉTRIQUES

Référence	Angle	T° Couleur	IRC	Lm	W	Step MacAdam	UGR	IK
HYDOR S0311090D	40°	CCT	>80Ra	8W 650-750 / 10W 800-950	8 / 10	<6	<19	IK07
HYDOR MAX S0371090D	40°	CCT	>80Ra	8W 650-750 / 10W 750-900	8 / 10	<6	<19	IK07
HYDOR TUBE S0381090D	28°	CCT	>80Ra	8W 500-600 / 10W 600-700	8 / 10	<6	<29	IK07

### DONNÉES TECHNIQUES

<b>Normes</b>	RE 2020 / ROHS / CE / EN 60598
<b>Matériaux</b>	Métal / Aluminium
<b>Durée de vie</b>	60 000 heures - L80B20
<b>Dimmable</b>	Oui (par variateur début fin de phase)
<b>T° de fonctionnement</b>	-20° à + 45° Celsius
<b>Nombre de cycles</b>	100.000
<b>IP</b>	65 (sur face avant quand installé au plafond)
<b>Classe électrique</b>	2 (Classe 3 luminaire seul)
<b>Alimentation</b>	Déportée (câble 15 cm) Driver séparé par un connecteur
<b>Type de connecteur</b>	Automatique repiquable
<b>Type de puce</b>	COB

### FINITIONS ET ACCESSOIRES

#### HYDOR

NOIR MAT **R101MB**    
 OR / BLANC **R104GW**   
 NOIR / BLANC **R102BW**    
 ROSE BROSSÉ / BLANC **R105PGW**   
 OR / NOIR **R103GB**    
 GRIS BROSSÉ / BLANC **R106BGW**

#### HYDOR MAX

NOIR MAT **RV101MB**    
 NOIR / BLANC **RV102BW**   
 OR / BLANC **RV103GW**

#### HYDOR TUBE

NOIR MAT **RU101MB**    
 BLANC / NOIR **RU102BW**

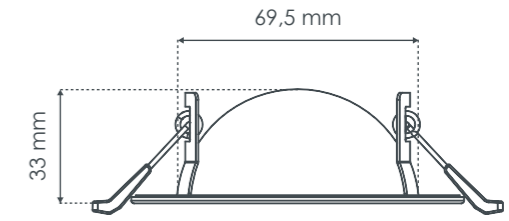
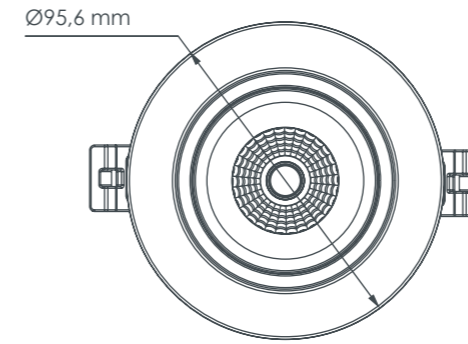
#### ACCESSOIRES

CÂBLE EXTENSION DE CÂBLE 100 CM   
 DALI 1 DALI DRIVER DT6

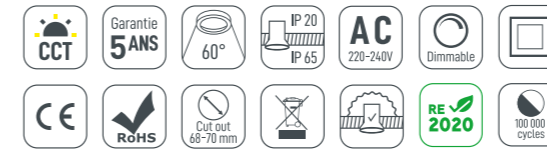
Encastré de plafond | CCT Face avant

# LEONIS

Le spot encastré de plafond extra-plat, orientable à 90° et rotatif à 360° avec CCT face avant.



Diamètre d'encastrement de 73 mm



**TEMPÉRATURE**



**DONNÉES PHOTOMÉTRIQUES**

Référence	Angle	T° Couleur	IRC	Lm	W	Step MacAdam	UGR	IK
Blanc S0290890D	40°	CCT 2700K / 3000K / 4000K	>80Ra	850-940	8	<6	<26	IK10
Noir S0300890D	40°	CCT 2700K / 3000K / 4000K	>80Ra	850-940	8	<6	<26	IK10

**DONNÉES TECHNIQUES**

<b>Normes</b>	RE 2020 / ROHS / CE / EN 60598
<b>Matériaux</b>	Métal / Plastique
<b>Durée de vie</b>	50 000 heures - L70B50
<b>Dimmable</b>	Oui
<b>T° de fonctionnement</b>	-15° à + 40° Celsius
<b>Nombre de cycles</b>	100.000
<b>IP</b>	65 (sur face avant quand installé au plafond)
<b>Classe électrique</b>	2
<b>Alimentation</b>	Déportée (câble 16 cm (9,3 cm x 4,2 cm x 2,5 cm))
<b>Type de connecteur</b>	Automatique repiquable intégré au driver
<b>Type de puce</b>	SMD

**COLORIS DISPONIBLES**



BLANC  
S0290890D



NOIR  
S0300890D



# ACCESSOIRES & FINITIONS

Support d'installation | Plafond béton

# DECO CIEL

Ce support de spot en saillie permet d'installer un point lumineux sur des plafonds en béton. Il dispose d'un système d'installation ergonomique et offre une finition design et esthétique.

#### COMPATIBILITÉ

Toute la gamme

Hors LYRA, LEO, STELLA SD,  
STELLA SD ORIENTABLE,  
HYDOR et LEONIS.



#### FINITIONS DISPONIBLES



BLANC  
D001W



NOIR  
D002MB

# DECO DAP

Cette collerette d'adaptation dispose d'un système ergonomique permettant de recouvrir des trous existants allant jusqu'à 83 mm.

## COMPATIBILITÉ

TWO

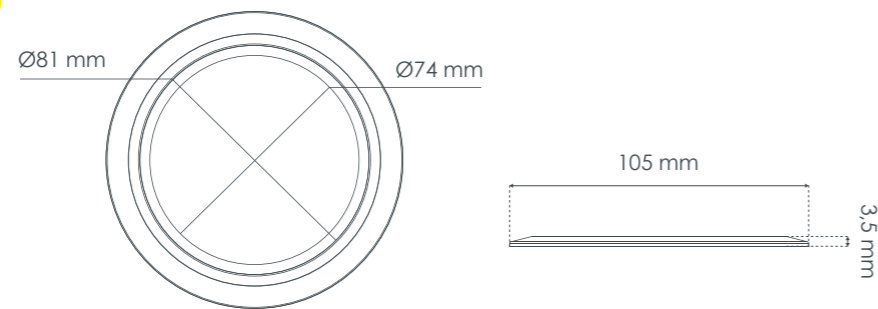
Pages 20-21

CANIS

Pages 42-43

HYDRA

Pages 56-57



# DECO DROP

Cet accessoire magnétique à forme cylindrique permet de décorer les plafonds grâce à son design épuré.

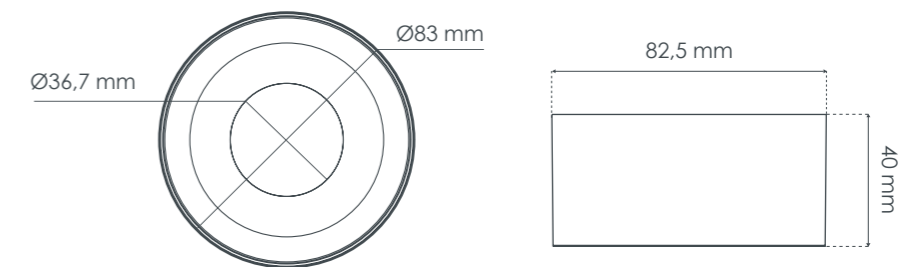
## COMPATIBILITÉ

TWO

Pages 20-21

CANIS

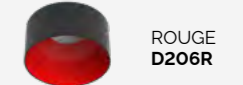
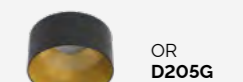
Pages 42-43



## FINITIONS DISPONIBLES



## FINITIONS DISPONIBLES







## ORION CCT

Encastré de plafond

Classic CCT

Pages 14-15



## ORION CCT PACK 10

Encastré de plafond

Classic CCT

Pages 16-17



## ONE

Encastré de plafond

Classic

Pages 18-19



## TWO

Encastré de plafond

CCT

Pages 20-21



## LIBRA

Encastré de plafond

Orientable

Pages 22-23



## DELTA S

Encastré de plafond

Diffuseur opaque

Pages 24-25



## LECCO

Encastré de plafond

Rotatif à 360°

Pages 26-27



## STELLA SD PACK 10

Encastré de plafond

Extra plat

Pages 28-29

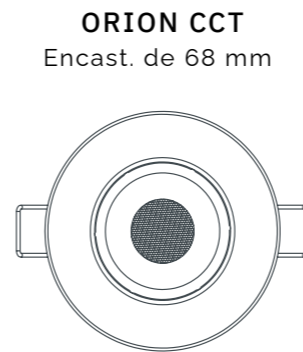


## STELLA SD ORIENTABLE PACK 10

Encastré de plafond

Orientable

Pages 30-31



**ORION CCT**  
Encast. de 68 mm

82,2 mm



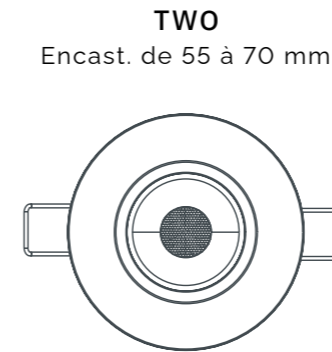
**ORION CCT PACK 10**  
Encast. de 68 mm

82,2 mm



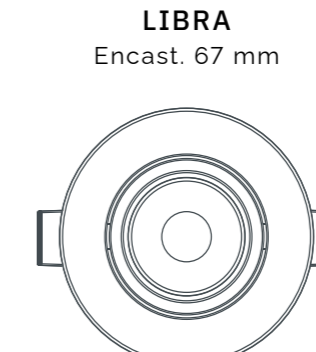
**ONE**  
Encast. de 55 à 70 mm

86 mm



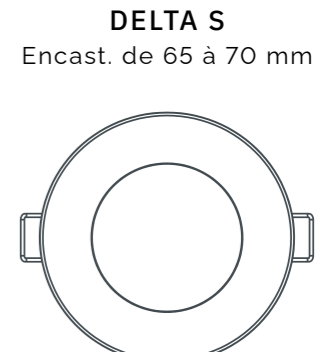
**TWO**  
Encast. de 55 à 70 mm

80 mm



**LIBRA**  
Encast. 67 mm

87,14 mm



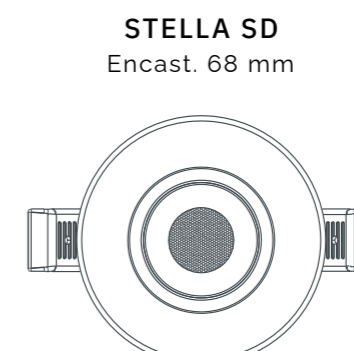
**DELTA S**  
Encast. de 65 à 70 mm

90 mm



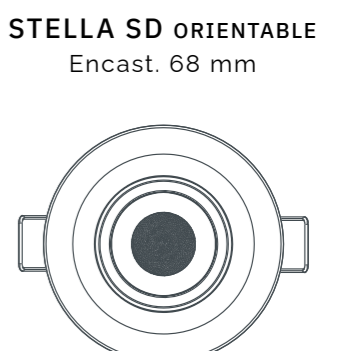
**LECCO**  
Encast. de 68 à 70 mm

80 mm



**STELLA SD**  
Encast. 68 mm

86 mm



**STELLA SD ORIENTABLE**  
Encast. 68 mm

82 mm

# NEXUS



COMA

Encastré de plafond

Orientable

Pages 38-39



ANDRO SLIM

Encastré de plafond

CCT Face avant

Pages 40-41



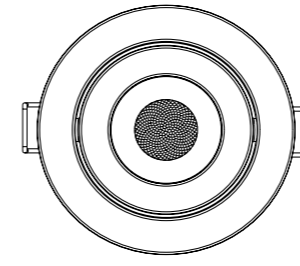
CANIS

Encastré de plafond

Haute luminosité 10W

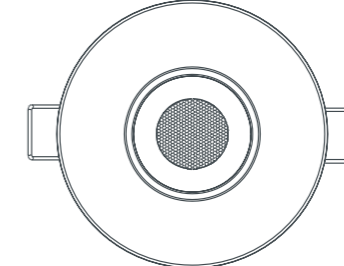
Pages 42-43

COMA  
Encast. de 68 à 70 mm



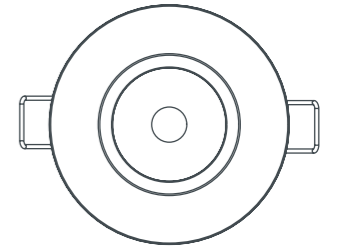
89.5 mm

ANDRO SLIM  
Encast. de 68 mm

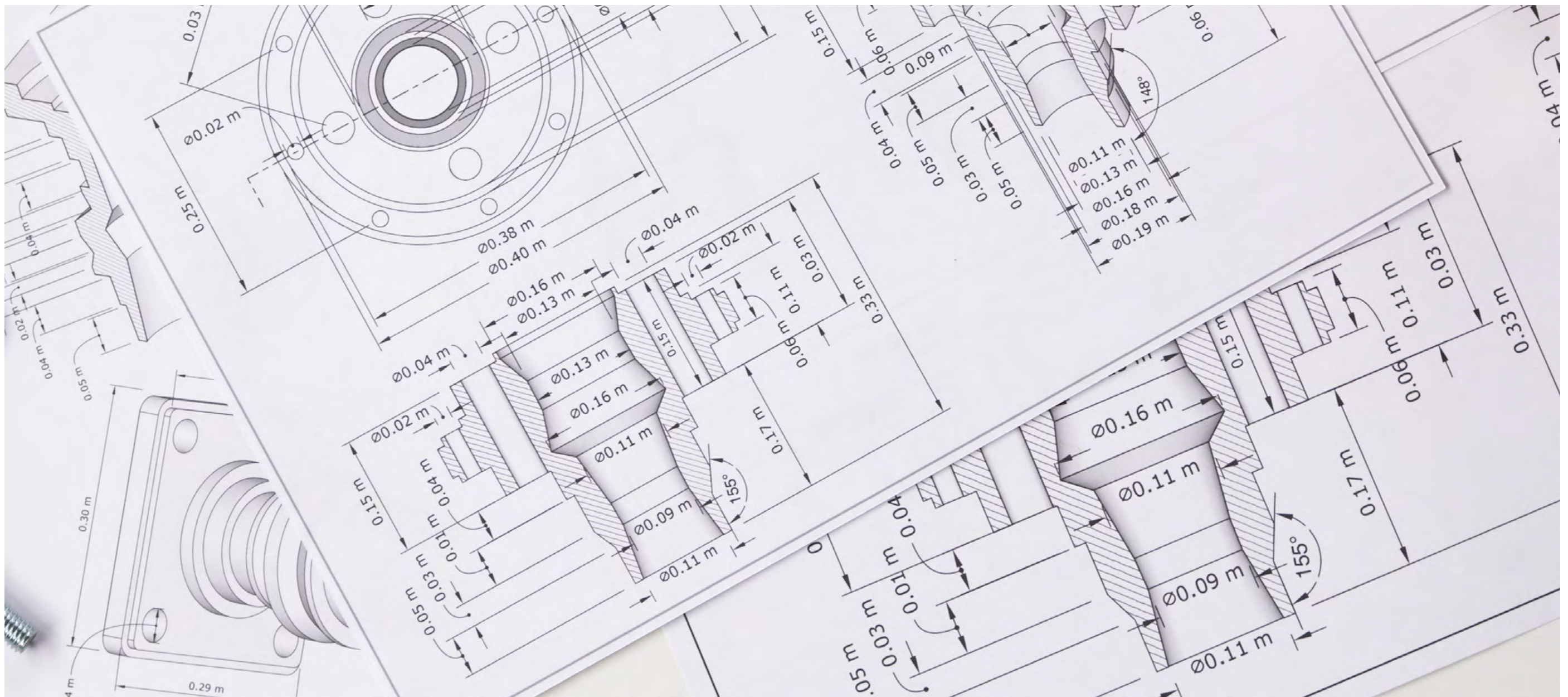


88 mm

CANIS  
Encast. de 65 à 70 mm



82 mm







**DRACO**

Encastré de plafond

Détecteur IR intégré

Pages 50-51



**DRACO PRO**

Encastré de plafond

Détecteur IR intégré Mode Maître

Pages 52-53



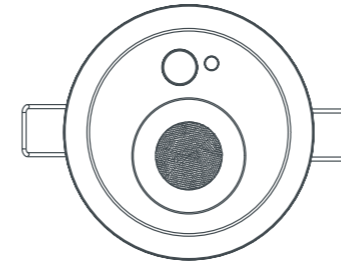
**TELES**

Encastré de plafond connecté

Bluetooth RGB + CCT

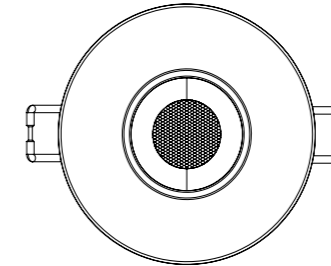
Pages 54-55

**DRACO & DRACO PRO**  
Encast. 68 mm



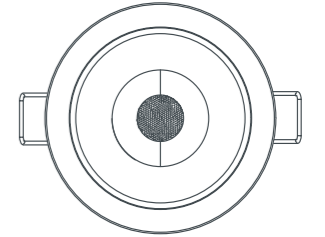
87 mm

**TELES**  
Encast. de 65 à 70 mm



88 mm

**HYDRA**  
Encast. 68 mm



80 mm



**HYDRA**

Encastré de plafond

Basse luminance

Pages 56-57



**LEO**

Encastré de plafond

Rotatif à 360°

Pages 58-59



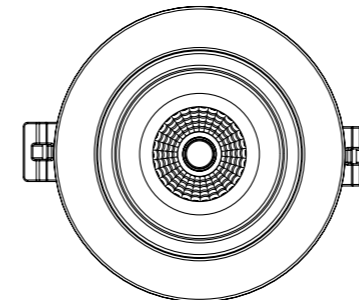
**NORMA**

Encastré de plafond

Basse luminance

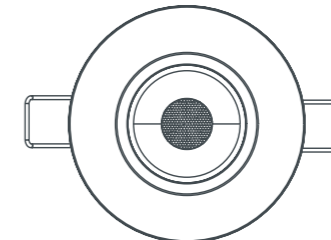
Pages 60-61

**LEO**  
Encast. 73 mm



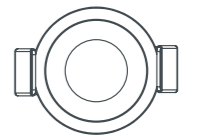
95 mm

**NORMA**  
Encast. de 68 mm



85,2 mm

**LYRA**  
Encast. de 36 mm



39,8 mm



**LYRA**

Mini encastré de plafond

Basse luminance

Pages 62-63



**HYDOR SÉRIE**

Encastré de plafond

Basse luminance

Pages 64-65



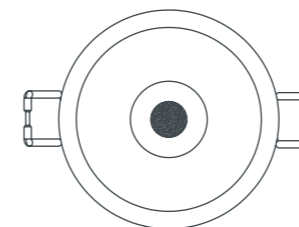
**LEONIS**

Encastré de plafond

CCT face avant

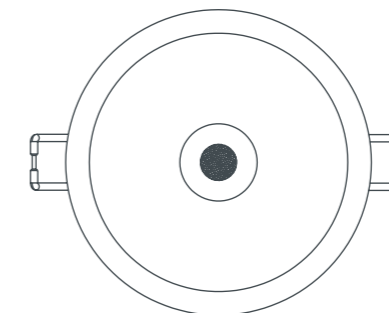
Pages 66-67

**HYDOR & HYDOR TUBE**  
Encast. de 68 mm



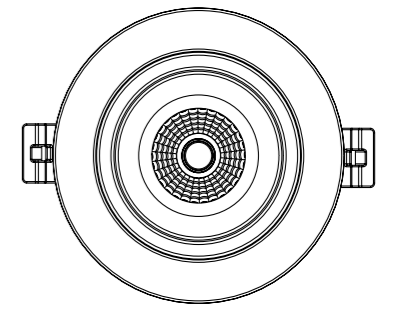
76 mm

**HYDOR MAX**  
Encast. de 92 mm



105 mm

**LEONIS**  
Encast. 73 mm



95,6 mm

# GLOSSAIRE

## Angle

Notre catalogue contient l'angle du faisceau de lumière pour chaque produit. Un faisceau peut être étroit, 5 ou 7 degrés pour la mise en valeur ou permettre une très longue portée de la lumière, ou très large 120° permettant de couvrir une très large surface. La majorité de nos produits aura un angle de 60° pour une couverture efficace et un bon apport lumineux.

## Classe électrique

La « classe électrique » fait référence à la catégorisation des appareils électriques en fonction de leurs niveaux de protection contre les chocs électriques. Il existe plusieurs classes électriques, I, II, III, qui déterminent le degré de sécurité d'un appareil, et si celui-ci doit être relié à la terre. Le choix de la classe électrique dépend de l'application des besoins en matière de sécurité électrique.

## Efficacité énergétique

La mesure de l'efficacité avec laquelle un composant électronique ou un dispositif convertit l'énergie électrique en une forme d'énergie utile, depuis le 1<sup>er</sup> septembre 2021, une nouvelle étiquette plus drastique a été mise en place passant de A à E de A à G. L'efficacité dépend du nombre de lumens produits par 1 watt consommé. Notre mesure est faite pour l'ensemble du luminaire quand d'autres mesures ne comprennent que l'émission de lumière issue de la puce LED.

## EN 60598

Norme européenne qui définit les exigences de sécurité pour les appareils d'éclairage destinés à un usage général. Elle garantit que les luminaires respectent les normes de sécurité et de qualité pour leur mise sur le marché européen.

## Indice de rendu des couleurs (IRC)

Indique la qualité des couleurs restituées par les objets sous lumière artificielle. Le rendu des couleurs est exprimé en Ra. Plus l'indice Ra est élevé, plus les couleurs sont rendues fidèlement. La lumière du soleil a un indice de rendu des couleurs de 100 Ra. On considère une IRC bon à partir du niveau 80. On privilégiera des IRC 90 ou plus dans des lieux où sont exposées des œuvres d'art tels que les musées.

## Indice IP

L'indice de protection indique à quel point un appareil est protégé contre la poussière et l'eau. Il se compose de deux chiffres : le premier concerne la protection contre les particules solides, et le second, contre les liquides. Plus les chiffres sont élevés, plus la protection est grande. Par exemple, IP65 signifie une forte protection contre la poussière (impossibilité pour la poussière de s'introduire dans le produit) et une protection élevée contre les liquides (aptitude du produit à fonctionner sous un jet d'eau venant de toutes les directions).

## Lumen (Lm)

Unité de mesure du flux lumineux, notamment celle émise par une source lumineuse. La mesure du flux sera différente en fonction de si l'on mesure l'éclairage de la puce LED seule ou si on mesure le flux du système du luminaire complet, notamment après le passage de la lumière dans un réflecteur et/ou une lentille. Chez Solum, nous mesurons le flux lumineux à la sortie du luminaire car c'est ce que vous allez réellement utiliser.

## Lux (Lx)

Unité de mesure de l'éclairage qui caractérise le flux lumineux reçu sur une surface. Concrètement, la mesure correspond à la mesure du nombre de lumen par mètre carré. Le flux lumineux sortant du luminaire, la hauteur d'installation et le faisceau vont impacter directement le nombre de lux. Un nombre de lux est préconisé en fonction de la destination de la pièce dans laquelle l'éclairage est installé.

## RE 2020

Unité de mesure de l'éclairage qui caractérise le flux lumineux reçu sur une surface. Concrètement, la mesure correspond à la mesure du nombre de lumen par mètre carré. Le flux lumineux sortant du luminaire, la hauteur d'installation et le faisceau vont impacter directement le nombre de lux. Un nombre de lux est préconisé en fonction de la destination de la pièce dans laquelle l'éclairage est installé.

## Résistance au feu

La résistance au feu désigne la capacité d'un matériau ou d'un dispositif à résister à l'effet du feu et à maintenir ses propriétés structurelles ou fonctionnelles, pendant un certain temps en cas d'incendie. Nos produits marqués comme tel, disposent d'une résistance au feu de 90 minutes au maximum.

## Température de couleur (CCT)

La température de couleur est une mesure exprimée en degrés Kelvin qui caractérise la teinte de la lumière, allant de chaude (2700°K) à naturelle (4000°K). De manière théorique elle peut s'étendre de 1000°K jusque 11000°K. Aujourd'hui, les teintes chaudes sont privilégiées et il faut tenir compte du fait que plus la température de couleur sera basse (et donc la teinte du blanc chaude), plus le flux lumineux sera faible.

## SMD (Surface-Mounted Device)

Un type de diode électroluminescente (LED) montée en surface, directement soudée sur un circuit imprimé. Les LED SMD sont compactes, produisent une luminosité élevée et sont souvent utilisées pour des applications nécessitant une répartition uniforme de la lumière. Leur design permet une meilleure gestion de la chaleur, ce qui prolonge la durée de vie des produits d'éclairage.

## COB (Chip On Board)

Technologie d'éclairage LED où plusieurs puces LED sont regroupées en un seul module, formant ainsi une source lumineuse unique et puissante. Cette configuration réduit l'espace entre les LED, ce qui améliore l'efficacité lumineuse et permet d'obtenir une lumière homogène, sans ombrages visibles. Les LED COB sont souvent utilisées pour les éclairages nécessitant une forte intensité.

## DOB (Driver On Board)

Technologie d'éclairage LED intégrant directement le pilote (driver) dans le module LED. Contrairement aux systèmes LED traditionnels nécessitant un pilote externe pour réguler le courant, les produits avec technologie DOB simplifient la conception et réduisent le nombre de composants. Cela peut contribuer à une meilleure efficacité énergétique et à une réduction des coûts de production, tout en limitant les risques de panne liés aux pilotes externes.

## UGR (Unified Glare Rating)

Indice unifié d'éblouissement mesurant le niveau d'inconfort visuel provoqué par une source lumineuse dans un espace. Cet indice varie de 10 (faible éblouissement) à 30 (fort éblouissement), et il est recommandé de maintenir un UGR inférieur à 19 pour des environnements comme les bureaux et les espaces de travail, afin de garantir le confort visuel des utilisateurs.

## IK (Indice de résistance aux chocs)

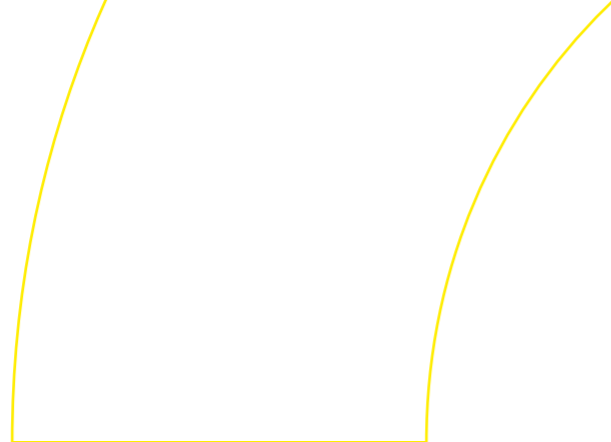
L'indice IK indique le degré de protection d'un appareil contre les impacts mécaniques externes. L'échelle IK varie de IK00 (aucune protection) à IK10 (protection maximale contre des chocs puissants). Cet indice est essentiel pour garantir la durabilité des luminaires, en particulier dans les environnements exposés aux risques de chocs.

## CE (Conformité Européenne)

Marquage de conformité obligatoire indiquant qu'un produit respecte les normes de sécurité, de santé et de protection environnementale établies par l'Union européenne. Le marquage CE est requis pour les produits électriques mis en circulation dans l'Espace économique européen (EEE) et atteste qu'ils sont conformes aux réglementations européennes.

## ROHS (Restriction of Hazardous Substances)

Directive européenne limitant l'utilisation de certaines substances dangereuses dans les équipements électriques et électroniques, telles que le plomb, le mercure et le cadmium. La conformité ROHS garantit que les produits sont moins nocifs pour l'environnement et pour la santé humaine, respectant des standards écologiques stricts.



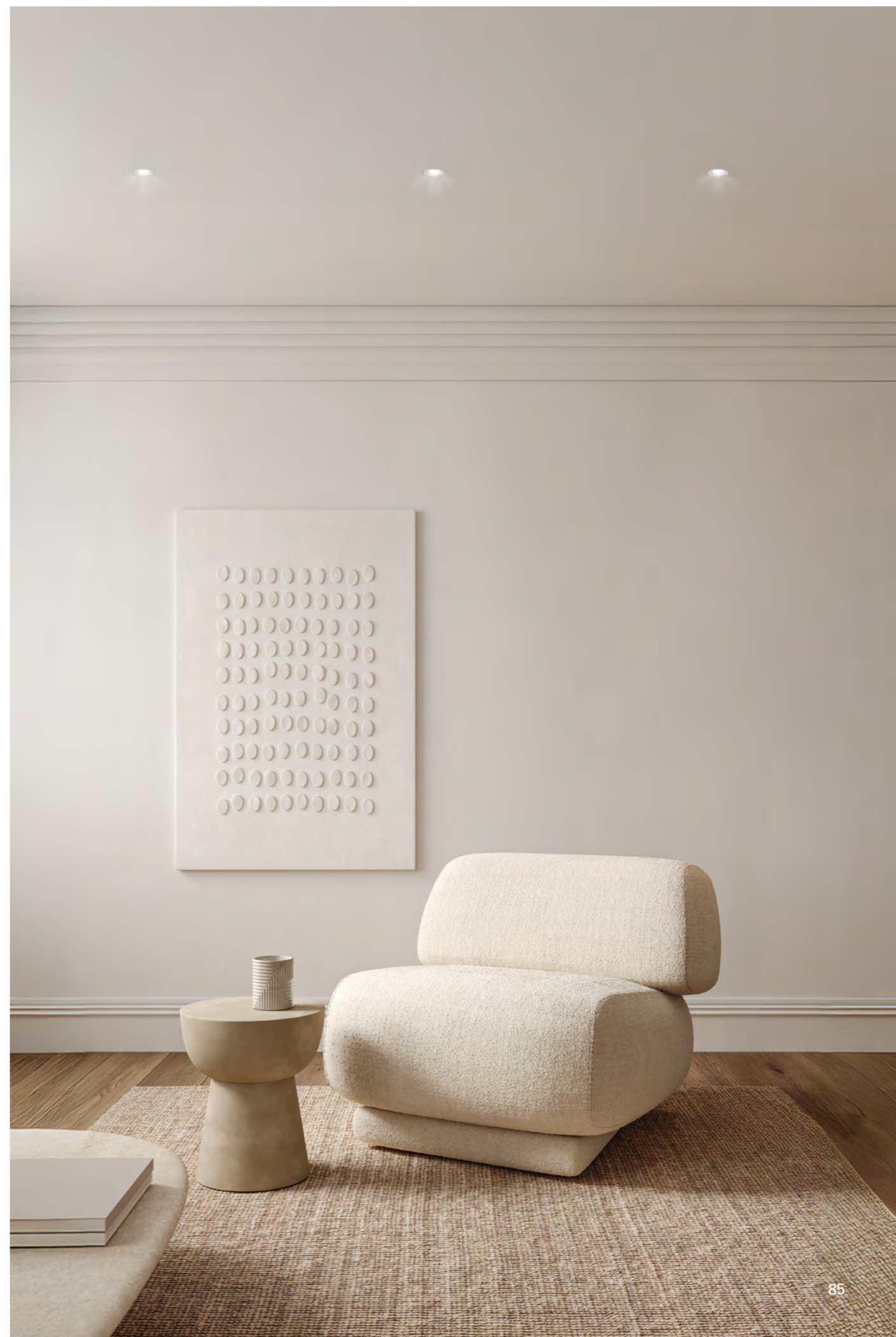
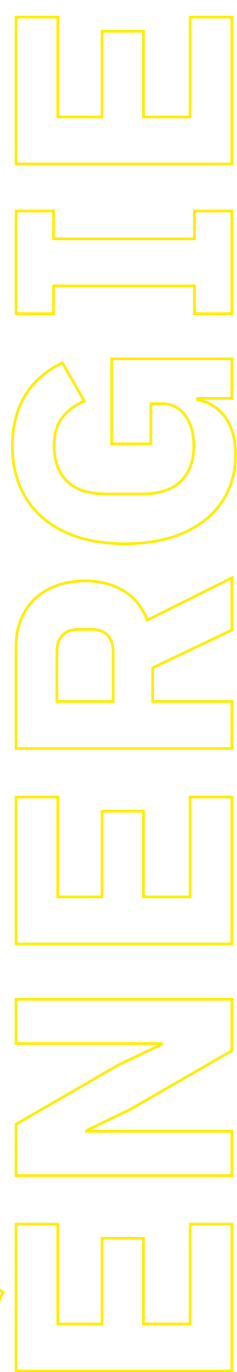
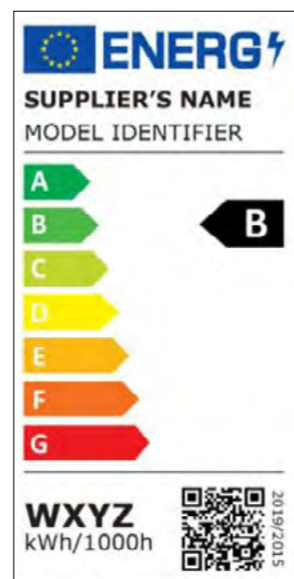
Selon l'ADEME (Agence de la Transition Ecologique), depuis la création de l'étiquette énergie en 1995, de multiples modifications de classes ont eu lieu pour s'adapter à l'amélioration de la performance des produits. Ces changements, notamment l'ajout des classes A+ à A+++, ont rendu l'étiquette énergie moins claire pour les consommateurs. Puisque la LED consomme très peu d'énergie, sous l'ancien classement, tous les luminaires LED étaient considérés vertueux et classés de A+ à A++. Cela n'apportait donc pas assez d'information aux consommateurs.

Ainsi, après la mise en place de la nouvelle étiquette énergie sur les appareils électroménagers et écrans (TV incluse) depuis mars 2021, l'étiquette que nous trouvons sur les ampoules et luminaires LED a commencé à évoluer à partir du 1er septembre 2021. **La nouvelle échelle de notation passe des classes A++ à E aux classes A à G.**

Il est à présent possible pour le consommateur, avec la nouvelle étiquette énergétique, de déterminer quel est le meilleur choix pour faire des économies d'énergie toujours plus importantes avec des luminaires LED.

**Tableau de comparaison des performances énergétiques entre ancien et nouveau classement :**

Efficacité lumineuse (lm/W)	Classe actuelle	Ancienne classe
Plus de 210 lumens par watts	A	N'existe pas
Entre 185 et 210 lumens par watts	B	N'existe pas
Entre 160 et 185 lumens par watts	C	Très rare
Entre 135 et 160 lumens par watts	D	A++
Entre 110 et 135 lumens par watts	E	A++
Entre 85 et 110 lumens par watts	F	A++ à A+
Moins de 85 lumens par watts	G	A à E





Light is coming

S O L U M

SIÈGE

31 chemin des Pins, 31130 Balma

*hello@solum.fr*

05 82 08 37 54