

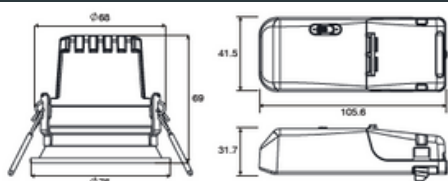
## NOTICE D'UTILISATION HYDOR

Ces informations doivent être lues attentivement et conservées après installation.

### INFORMATIONS IMPORTANTES

Afin d'assurer une installation et un fonctionnement optimal, ce luminaire doit être installé par un électricien qualifié.

- Ce produit fonctionne sous tension de 230V.
- Avant toute installation ou intervention, veuillez vous assurer que le luminaire est hors tension.
- Veuillez vous assurer que la charge totale du circuit n'excède pas la capacité de coupure du disjoncteur placé en amont.
- La garantie ne s'appliquera pas en cas d'erreurs d'installation.



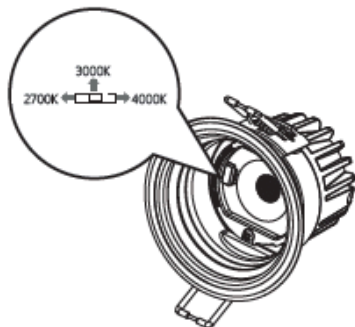
Réf. produit	Puissance (W)	Température de couleur (K)	Diamètre d'encastrement (mm)	Lm	AC	IRC	UGR
S0311090D	8 / 10	2700K 3000K 4000K	68 mm	8W 650-750 10W 850-950	200-240 VAC	>80Ra	<19

a. Couper l'alimentation.

b. Préparer le trou d'encastrement aux dimensions spécifiées comme indiqué dans le dessin ci-dessous.

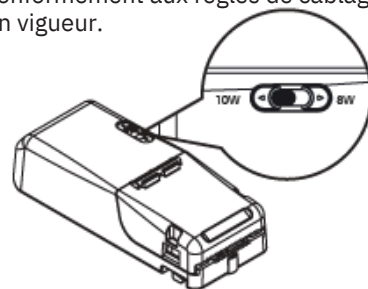


c. Sélectionnez la teinte de couleur souhaitée via le commutateur monté. 2700K, 3000K, 4000K.

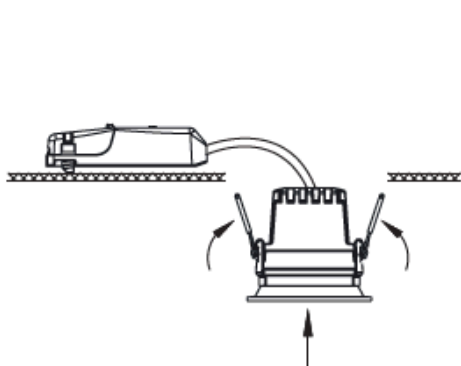


d. sélectionner la puissance désirée 10W / 8W via le commutateur sur le pilote.

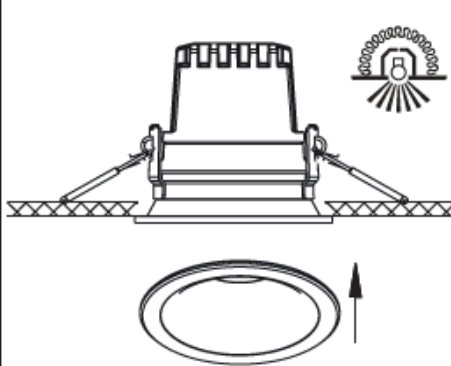
e. brancher le driver sur le réseau électrique AC 200-240 V conformément aux règles de câblage en vigueur.



f. Placer le conducteur dans l'encoche, puis repousser les clips à ressort et insérer le luminaire dans l'encoche.



g. S'assurer que le luminaire est encastré et qu'il dispose d'une bonne ventilation.



h. Placer l'un des réflecteurs fournis pour compléter l'installation.

i. Mettre le circuit sous tension.

**NB.** Pour les essais d'isolation des circuits haute tension, déconnecter d'abord l'alimentation secteur.



(Ne pas tester le circuit à l'aide d'un Megger)

#### Changement de température de couleur

Pour changer la température de couleur après installation.



I. Assurez-vous que l'alimentation soit hors tension.

II. Retirer la collerette magnétique et régler la température de couleur souhaitée

III. Remettre la collerette en place



IV. Mettre le circuit sous tension



#### Protection de l'environnement

Les déchets provenant des installations électriques ne doivent pas être mélangés avec les déchets ménagers. Ils doivent être recyclés dans un point de collecte.

Ce produit contient une source(s) lumineuse(s) d'efficacité énergétique F.

	Montage au plafond en encastré uniquement.
	IP65 Face avant (étanche aux poussières et aux jets d'eaux) / IP20 Face arrière.
	Diamètre de perçage de 68 mm.
	Protection contre une énergie de choc de 2 Joules.
	Classe II - produit dont les parties accessibles sont séparées des parties actives par double isolation ou isolation renforcée. Classe III - luminaire seule.
	Faisceau 40°.
	Homologation CE.
	Le produit peut être recouvert après montage, par un isolant déroulé et/ou soufflé.
	Risque photobiologique Classe 1.
	Testé au fil incandescent à 650°C.
	Conforme à la réglementation thermique en vigueur (France).
	Le produit est dimmable et compatible avec un variateur (TRIAC recommandé).
	Luminaire équipé d'un module LED alimenté par un driver disposant d'une entrée primaire acceptant entre 200 et 240 VAC.
	Solum s'engage à reverser 1% de son chiffre d'affaires au réseau 1% pour la planète, organisme de soutien des associations de protection de l'environnement.
	Afin de contribuer au recyclage des équipements électriques, SOLUM est partenaire d'ECOSYSTEM, un organisme chargé de la collecte des déchets électriques auprès des professionnels et particuliers.
	Garantie 7 ans.
	Le symbole  signifie qu'il ne faut pas jeter ce luminaire dans une poubelle « ménagère ». Il comprend des composants qui peuvent être nocifs pour l'environnement et la santé. Ce luminaire contient également des composants qui peuvent être réutilisés ou qui sont recyclables. Veuillez consulter les informations de votre commune concernant le ramassage des déchets électriques.
	Attention ! Risque d'électrocution. Coupure de la source électrique avant chaque manipulation.
	Led intégrée remplaçable par un professionnel.
	Driver remplaçable par un professionnel.
	Toutes les sources de chaleur doivent obligatoirement être suffisamment espacées et ventilées pour empêcher l'incendie. Veuillez nous contacter lors de cas particuliers lors du montage. Ce document doit être conservé pendant toute la durée de vie du produit. Le produit ne sera ni échangé, ni repris en cas d'erreur de montage. Solum se réserve le droit de modifier les données sans délai. Le luminaire doit être installé par un professionnel uniquement.